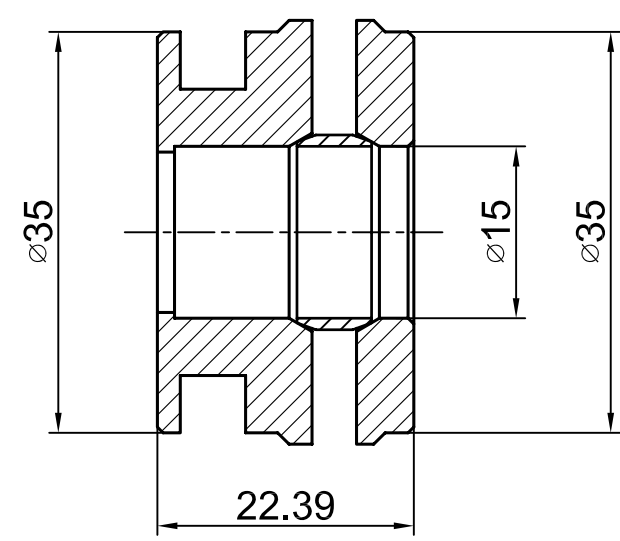


未注尺寸公差

|     |   |
|-----|---|
| 版本  | A |
| 试制  |   |
| 打样  |   |
| 生产  | √ |
| 发版号 |   |

厂内机密请勿携出



|      |    |           |                  |           |                    |           |   |           |
|------|----|-----------|------------------|-----------|--------------------|-----------|---|-----------|
| 基本尺寸 | <6 | $\pm 0.1$ | $\geq 6 \sim 30$ | $\pm 0.2$ | $\geq 30 \sim 120$ | $\pm 0.3$ | $\geq 120 \sim 400$                       | $\pm 0.5$ |
| 公差   |    |           |                  |           |                    |           |   |           |
| 标记处数 |    |           | 更改内容             |           | 签名                 | 日期        | 品名:<br>3 PART REDUCING SET<br>35mm x 15mm |           |
| 设计   |    |           |                  | 比例        | 1:1                |           | 重要尺寸                                      |           |
| 校对   |    |           |                  | 公差等级      | IT14               |           | 关键尺寸                                      |           |
| 审核   |    |           |                  | 幅面        | A4                 |           | 材料:                                       | 重量:<br>g  |
| 批准   |    |           |                  | 总页数       | 1                  |           | 编号:                                       |           |
| 归档   |    |           |                  |           |                    |           | 客户编号:<br>M3RS3515                         |           |
|      |    |           |                  |           |                    |           | 台州艾迪西盛大暖通科技有限公司<br>IDC Flexible Hose LTD  |           |