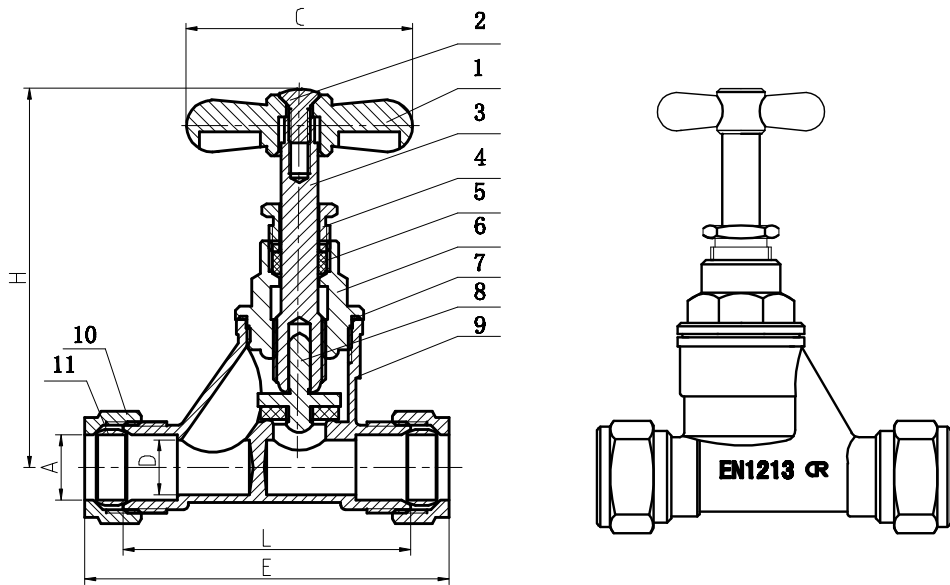


出厂内机密请勿携出



M34150000DZR	CO STOPCOCK 15mm
M34220000DZR	CO STOPCOCK 22mm
M34280000DZR	CO STOPCOCK 28mm

Specification
 Fields of applications: water
 Maximum working pressure: 16bar (0-30°C); 10bar(30-85°C)
 Maximum working temperature: 85°C

CODE	A	C	D	E	L	H
M34150000DZR	15	51	12	73	60	78
M34220000DZR	22	56	18	86	72	91
M34280000DZR	28	56	20	99.5	84	98

未注尺寸公差	基本尺寸	公差									
	<6	±0.1									
	≥6~30	±0.2									
	≥30~120	±0.3									
	≥120~400	±0.5									
版本	A 0										
试制			12								
打样			11		Olive	T2	2				
生产			10		Comperssion nut	HPb59-T	2				
发放号			9		Body	CW602N	1				
			8		Sealing seat	HPb59-T	1				
			7		Sealing gasket	PTFE	1				
			6		Bonnet	HPb59-T	1				
			5		Packing	PTFE	1				
			4		Lock nut	HPb59-T	1				
			3		Stem	HPb59-T	1				
			2		Screw	HPb59-T	1				
			1		Handle	HPb59-T	1				
			ITEM	NO.	parts name	material	QTY.				
					品名:				重要尺寸		
					CO STOPCOCK DZR				关键尺寸		
							材料:		重量:		
							编号:				
							客户编号:				
			标记处数	更改内容	签名	更改日期					
			设计	Alger		比例	1:1				
			审核			公差等级	IT14				
			批准			幅面	A4				
			归档			总1页	第1页				
					艾迪西流体控制股份有限公司						
					IDC Fluid Control Co LTD						