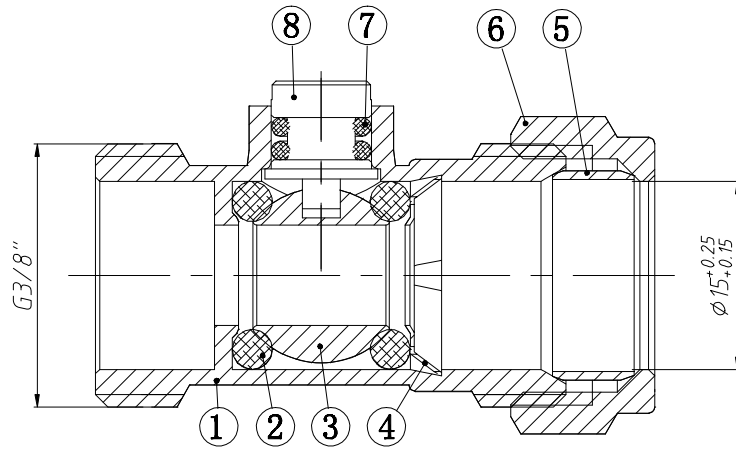


出厂前请密封勿携出



发放号  
生产  
打样  
试制

Specification  
Fields of applications: water  
Maximum working pressure: PN10  
Maximum working temperature: 85℃

版本  
A 0

8		Stem	HPb59-T	1
7		O-ring	EPDM	2
6		ComperSSION nut	HPb59-T	1
5		Olive	T2 Copper	1
4		Circlip	Stainless steel	1
3		Ball	HPb59-T	1
2		O-ring	NBR	2
1		Body	HPb59-T	1
ITEM	NO.	parts name	material	QTY.

未注尺寸公差

基本尺寸	<6	±0.1
公差	≥6~30	±0.2
	≥30~120	±0.3
	≥120~400	±0.5

品名:	15mm x 3/8" Mi ISOLATING VALVE CHR		
材料:	HPb59-T		
重量:			
编号:			
客户编号:	M32150300P		
设计	更改内容	签名	日期
审核		比例	1:1
批准		公差等级	IT14
归档		幅面	A4
		总1页	第1页

艾迪西流体控制股份有限公司  
IDC Fluid Control Co LTD