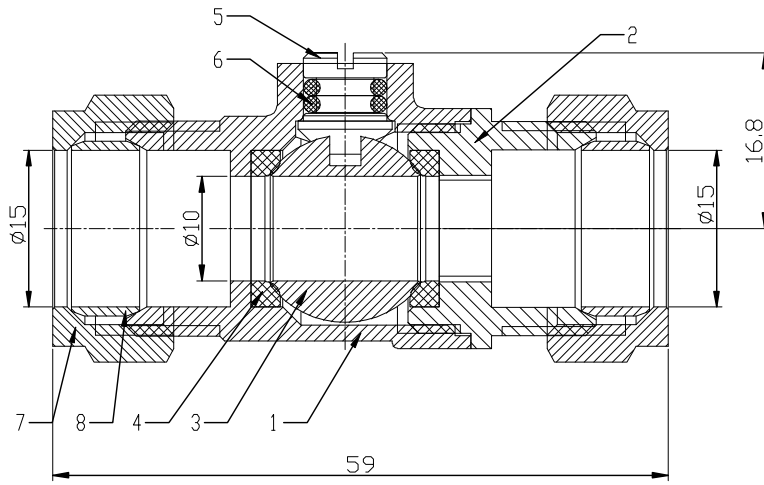


出厂内机密请勿携出



Specification

Fields of applications: water;

Maximum working pressure: PN16;

Operating temperature range: -10 ~ +85°C;

Valves are manufactured to BS6675;

Compression connections comply with EN1254-2;

版本号

生产

打样

试制

物料

版次

A 0

8		Olive	T2 Copper	2	
7		Comperssion nut	HPb59-T	2	NP
6		Seat	PTFE	2	
5		O-ring	EPDM	2	
4		Ball	HPb59-T	1	
3		Stem	HPb59-T	1	NP
2		Bonnet	HPb59-T	1	NP
1		Body	HPb59-T	1	NP
ITEM	NO.	parts name	material	QTY.	

未注尺寸公差	≥120~400	±0.5
	≥30~120	±0.3
基本尺寸	≥6~30	±0.2
	<6	±0.1

标记处数	更改内容	签名	更改日期
设计		比例	1:1
审核		公差等级	IT14
批准		幅面	A4
归档		总1页	第1页

品名:
ISOLATING VALVE HP 15MM CHR

艾迪西流体控制股份有限公司
IDC Fluid Control Co LTD

重要尺寸
关键尺寸

材料: HPb59-T
重量:

编号:
客户编号: M32150000P