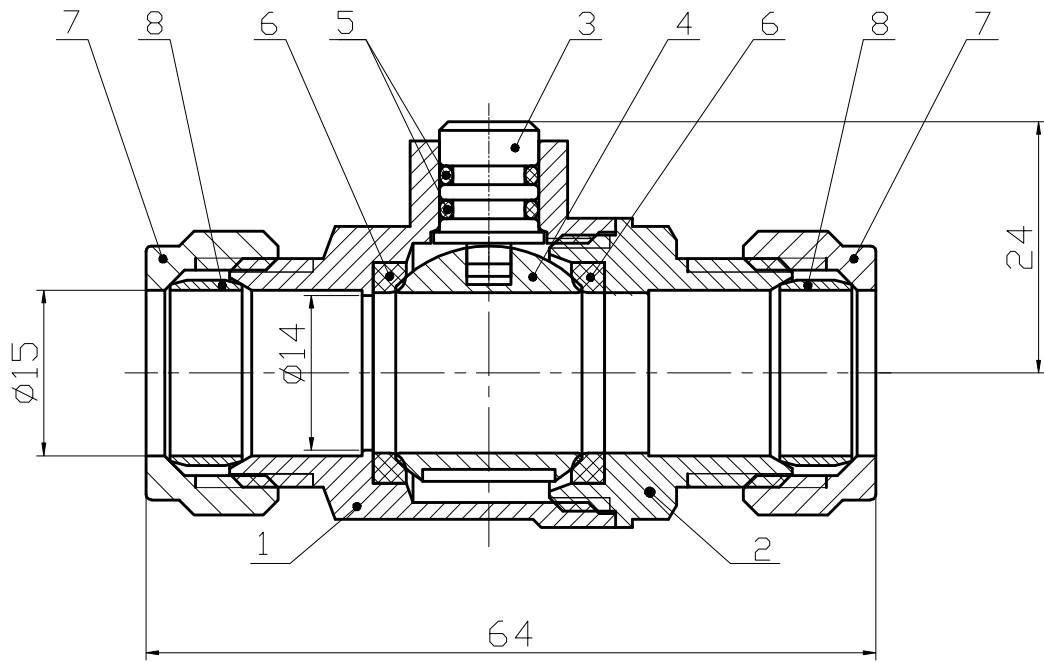


出厂内机密请勿携出



Specification

Fields of applications: water;

Maximum working pressure: PN16;

Operating temperature range: -10 ~ +85°C;

Valves are manufactured to BS6675;

Compression connections comply with EN1254-2;

WRAS approved, heavy pattern.

版本号

生产

打样

试制

物料

版次

8		Olive	T2 Copper	2	
7		Compression nut	HPb59-T	2	Brass colour
6		Seat	PTFE	2	
5		O-ring	EPDM	2	
4		Ball	HPb59-T	1	
3		Stem	HPb59-T	1	Brass colour
2		Bonnet	HPb59-T	1	Brass colour
1		Body	HPb59-T	1	Brass colour
	ITEM	NO.	parts name	material	QTY.

未注尺寸公差	≥120~400	±0.5
	≥30~120	±0.3
基本尺寸	≥6~30	±0.2
	<6	±0.1
公差		
归档		

标记处数	更改内容	签名	日期
设计		比例	1:1
审核		公差等级	IT14
批准		幅面	A4
归档		总页数	第1页

品名:
FULL BORE ISOLATING VALVE 15MM

艾迪西流体控制股份有限公司
IDC Fluid Control Co LTD

重要尺寸
关键尺寸

材料: HPb59-T
重量:

编号:
客户编号: M30150000