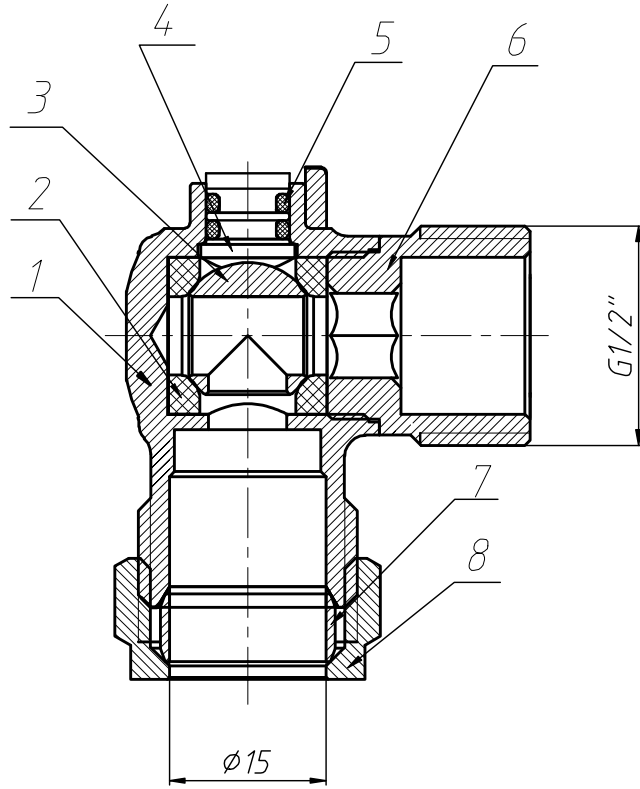


出厂前请密封勿携出



Specification

Fields of applications: water

Maximum working pressure: PN10

Maximum working temperature: 85°C

未注尺寸公差	基本尺寸	公差
	<6	±0.1
	≥6~30	±0.2
	≥30~120	±0.3
	≥120~400	±0.5

版次	A 0	8		Comperression nut	HPb59-T	1
规格		7		Olive	T2	1
试制		6		Bonnet	HPb59-T	1
打样		5		O-ring	EPDM	2
生产	√	4		Stem	HPb59-T	1
发放号		3		Ball	HPb59-T	1
		2		Ball seat	PTFE	2
		1		Body	HPb59-T	1
		ITEM	NO.	parts name	material	QTY.

品名:	15x1/2" ISOLATING VALVE ANGLED CHR			
设计	更改内容	签名	日期	比例 1:1
审核				公差等级 IT14
批准				幅面 A4
归档				总1页 第1页

材料:	HPb59-T	重要尺寸	关键尺寸
重量:			
编号:			
客户编号:	M28150400AP		

艾迪西流体控制股份有限公司
IDC Fluid Control Co LTD