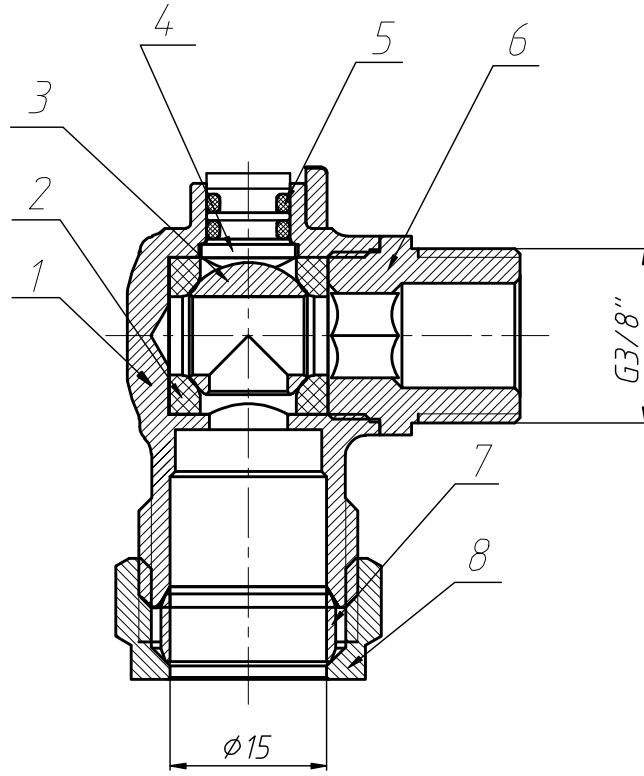


出厂前请密封机内



Specification  
 Fields of applications: water  
 Maximum working pressure: PN10  
 Maximum working temperature: 85°C

未注尺寸公差	基本尺寸	公差
	<6	±0.1
	≥6~30	±0.2
	≥30~120	±0.3
	≥120~400	±0.5

版次	A 0	8		ComperSSION nut	HPb59-T	1
规格		7		Olive	T2	1
打样		6		Bonnet	HPb59-T	1
生产	√	5		O-ring	EPDM	2
发放号		4		Stem	HPb59-T	1
		3		Ball	HPb59-T	1
		2		Ball seat	PTFE	2
		1		Body	HPb59-T	1
		ITEM	NO.	parts name	material	QTY.

品名:	15x3/8" ISOLATING VALVE ANGLED CHR		
材料:	HPb59-T		
重量:			
编号:			
客户编号:	M28150300AP		

重要尺寸	▲
关键尺寸	▲
艾迪西流体控制股份有限公司	
IDC Fluid Control Co LTD	
比例	1:1
公差等级	IT14
幅面	A4
总1页	第1页