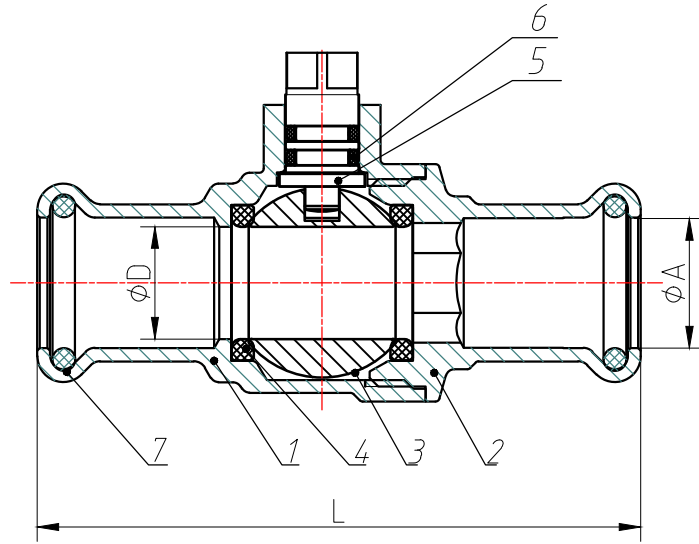


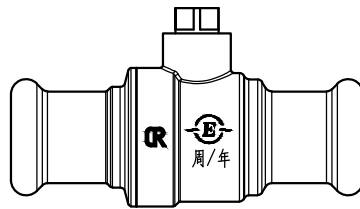
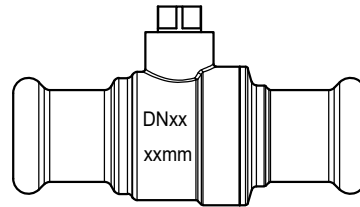
携出 请勿 密机 内厂



CODE	A	L	D	weight
MCP30150000P	15mm+0.35/+0.15	69.9	13	120g
MCP30220000P	22mm+0.35/+0.15	79.6	19	200g

Specification

Fields of applications: water;
 Maximum working pressure: PN16;
 Operating temperature range: -10 ~ +85°C;
 Valves are manufactured to BS6675 and EN1254-7;
 Leak before press
 Heavy patten.



批次号周/年

ITEM	NO.	parts name	material	QTY.
8				
7		O-ring	EPDM	2
6		O-ring	EPDM	2
5		Stem	HPb59-T	1
4		Seat	PTFE	2
3		Ball	HPb59-T	1
2		Bonnet	CW625N	1
1		Body	CW625N	1

未注尺寸公差

基本尺寸	<6	±0.1
公差	≥6~30	±0.2
	≥30~120	±0.3
	≥120~400	±0.5

品名:	Press-Fit Isolating Valve M profile
材料:	
编号:	
客户编号:	

重要尺寸	▲
关键尺寸	▲
重量:	

标记/次数	更改内容	签名	日期
设计	Alger		比例 1:1
审核			公差等级 IT14
批准			幅面 A4
归档			总页数 第1页

艾迪西流体控制股份有限公司
 IDC Fluid Control Co LTD