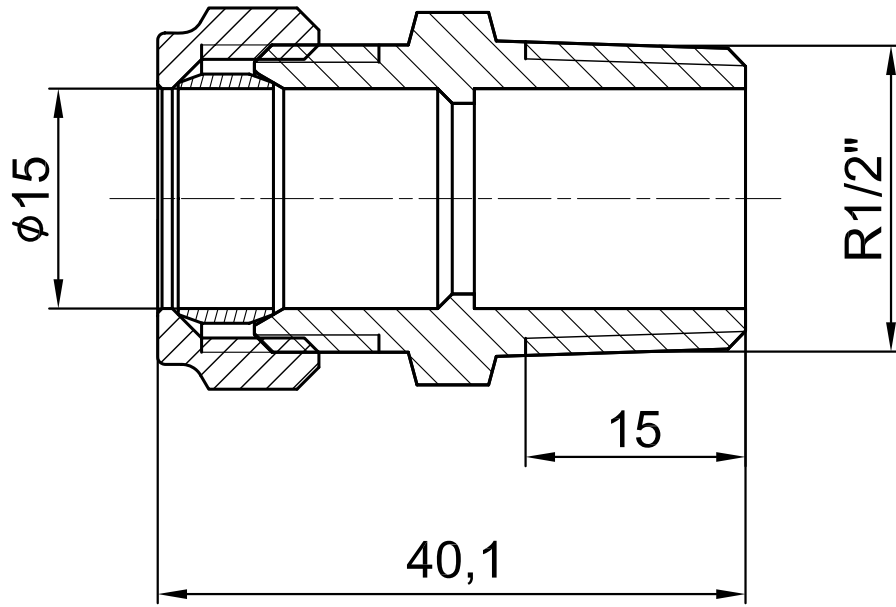
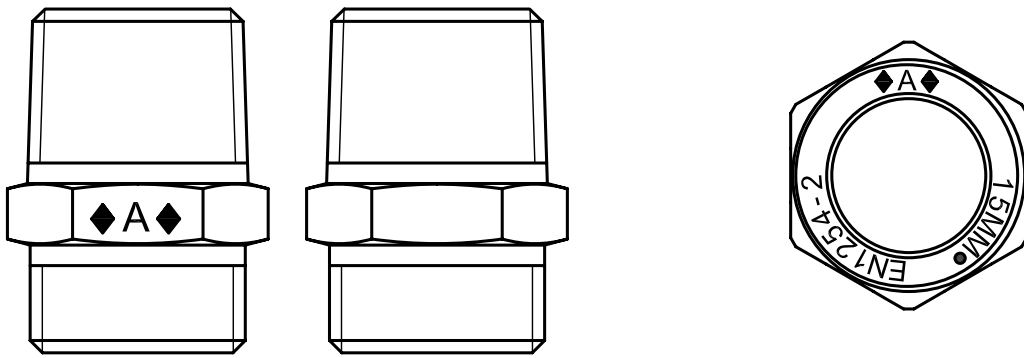


其余 3.2

厂内机密请勿携出



Marking on the Body and Nut



未注尺寸公差	基本尺寸	<6	±0.1	6~30	±0.2	30~120	±0.3	≥120~400	±0.5
	公差								

标记处数	更改内容	签名	日期
设计		比例	1:1
校对		公差等级	IT14
审核		幅面	A4
批准		总页数	1
归档			

品名:  
CO STR CONNECTOR TAPER  
15mmxR1/2"

台州艾迪西盛大暖通科技有限公司  
IDC FLUID CONTROL CO LTD

		重要尺寸
		关键尺寸
材料:	HPb59-T	重量: 59.3g
编号:		
客户编号:	M11150400T	

版本号	
生产	√
打样	
试制	
版本	A