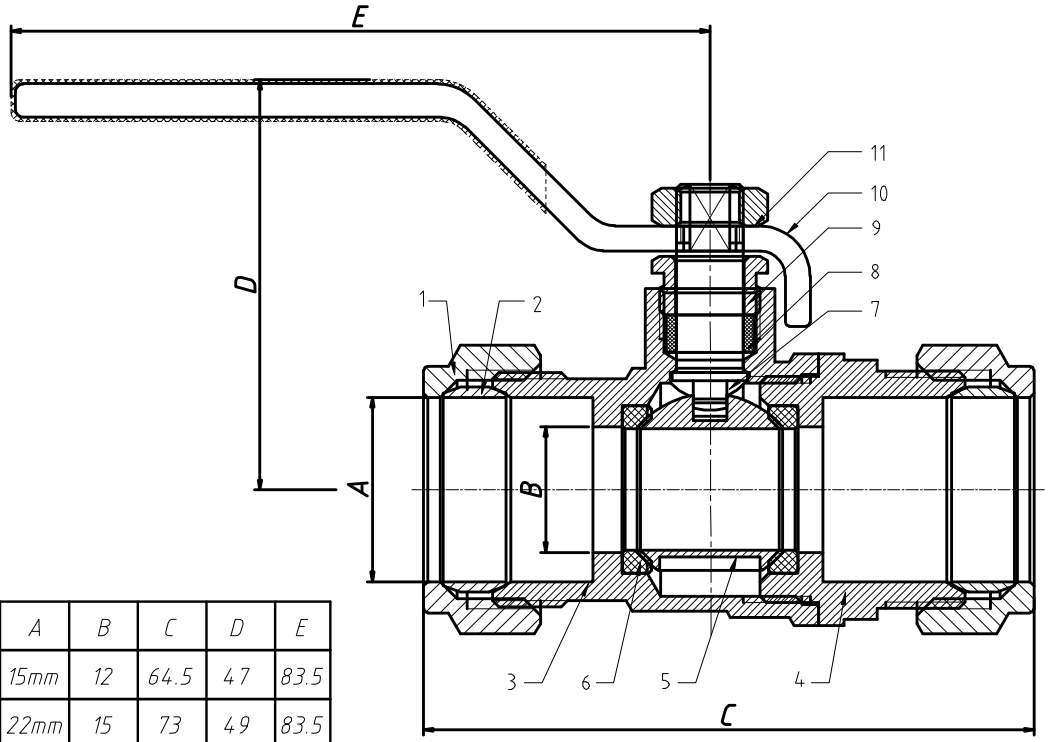


出厂内机密请勿携出



CODE	A	B	C	D	E
M69150000LP	15mm	12	64.5	47	83.5
M69220000LP	22mm	15	73	49	83.5
M69280000LP	28mm	24	85.4	59.5	113.5

Specification  
 Fields of applications: water  
 Maximum working pressure: PN16  
 Maximum working temperature: 110°C

M69150000LP	LEVER BALL VALVE CC LP 15mm
M69220000LP	LEVER BALL VALVE CC LP 22mm
M69280000LP	LEVER BALL VALVE CC LP 28mm

未注尺寸公差	基本尺寸		ITEM	NO.	parts name	material	QTY.
	<6	6~30					
	±0.1	±0.3	1		Comperssion nut	HPb59-T(企)	2
	±0.2	±0.3	2		Olive	T2	2
	±0.2	±0.3	3		Body	CW617N	1
	±0.2	±0.3	4		Bonnet	CW617N	1
	±0.5	±0.5	5		Ball	HPb59-T(企)	1
			6		Seat	PTFE	2
			7		Stem	HPb59-T(企)	1
			8		Packing	PTFE	1
			9		Lock nut	HPb59-T(企)	1
			10		Handle	Q235	1
			11		Nut	Q235	1
公差	≥120~400	≥120~400					
公差	≥30~120	≥30~120					
公差	≥6~30	≥6~30					
公差	<6	<6					
标记处数	更改内容	签名	日期	品名: LEVER BALL VALVE CC LP 15-28			
设计	Alger			材料: 重量:			
校对		比例	1:1	编号:			
审核		公差等级	IT14	艾迪西流体控制股份万达阀门有限公司			
批准		幅面	A4	IDC Fluid Control Co LTD			
归档		总1页	第1页	客户编号:			