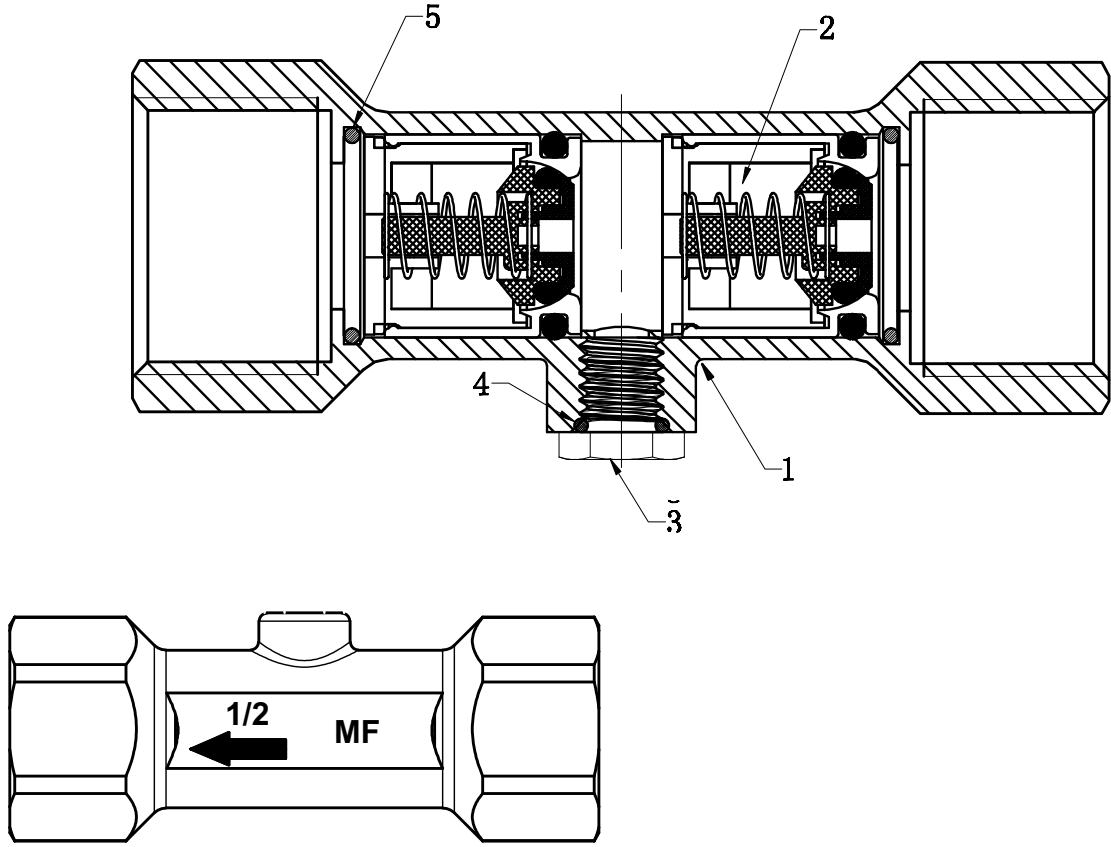


出厂前请密封勿携出



版本号
生产
打样
试制
状态

Specification
Fields of applications: water
Maximum working pressure: PN10
Maximum working temperature: 85℃

M37040000DZR	1/2" F XF Double Check Valve DZR
M37060000DZR	3/4" F X F Double Check Valve DZR
M37080000DZR	1" F x F Double Check Valve DZR
M37100000DZR	1.1/4" F x F Double Check Valve DZR
M37120000DZR	1.1/2" F x F Double Check Valve DZR
M37160000DZR	2" Double Check Valve DZR

未注尺寸公差

基本尺寸	公差
<6	±0.1
≥6~30	±0.2
≥30~120	±0.3
≥120~400	±0.5

ITEM	NO.	parts name	material	QTY.
5		Catch spring	SUS304	2
4		O-ring	NBR	1
3		Screw	HPb59-T	1
2		Non-return core	POM	2
1		Body	DZR	1

品名:	MF DZR Double Check Valve FxF
材料:	DZR
重量:	
编号:	
客户编号:	

重要尺寸	▲
关键尺寸	▲
重量:	
编号:	
客户编号:	

艾迪西流体控制股份有限公司
IDC Fluid Control Co LTD

标记处数	更改内容	签名	更改日期
设计		比例	1:1
审核		公差等级	IT14
批准		幅面	A4
归档		总1页	第1页