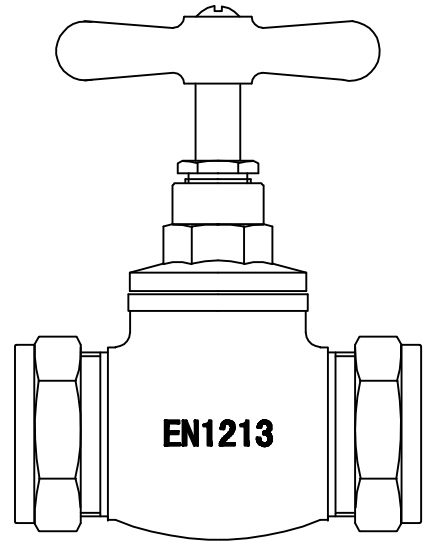
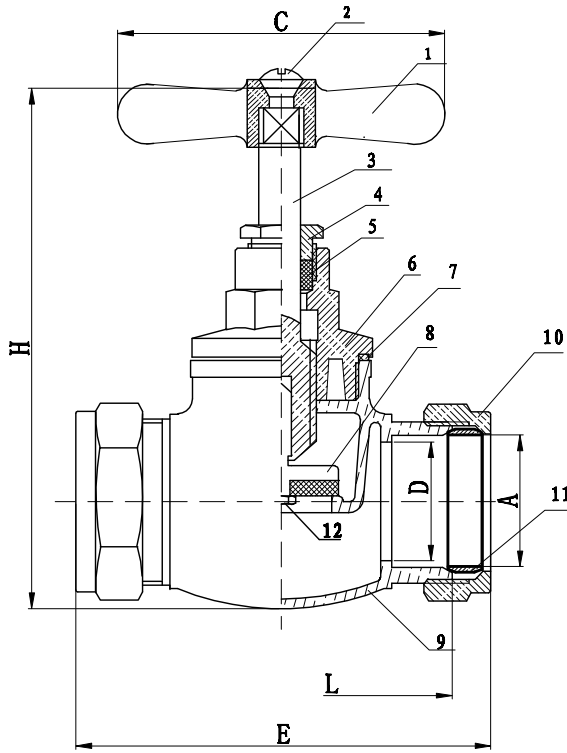


出厂内机密请勿携出



M34350000	CO STOPCOCK 35mm
M34420000	CO STOPCOCK 42mm
M34540000	CO STOPCOCK 54mm

CODE	A	C	D	E	L	H
M34350000	35	85	31.5	128	108	109
M34420000	42	85	38	142	118	121
M34540000	54	85	50	175	142	135

Specification
 Fields of applications: water
 Maximum working pressure: 16bar (0-30°C); 10bar(30-85°C)
 Maximum working temperature: 85°C

版本号		13							
生产	√	12	Nut	HPb59-T	1				
打样		11	Olive	T2	2				
试制		10	Comperssion nut	HPb59-T	2				
试制		9	Body	Bronze	1				
		8	Sealing seat	HPb59-T+EPDM	1				
版本	A 0	7	Sealing gasket	PTFE	1				
		6	Bonnet	HPb59-T	1				
公差	≥6~30 ±0.2	5	Packing	PTFE	1				
		4	Lock nut	HPb59-T	1				
未注尺寸	≥30~120 ±0.3	3	Stem	HPb59-T	1				
		2	Screw	HPb59-T	1				
基本尺寸	≥120~400 ±0.5	1	Handle	HPb59-T	1				
		ITEM	NO.	parts name	material	QTY.			
		品名:				CO STOPCOCK			
		材料:				重要尺寸 关键尺寸 重量:			
		编号:				艾迪西流体控制股份有限公司 IDC Fluid Control Co LTD			
		客户编号:							
标记处数	更改内容	签名	更改日期	比例	1:1				
设计				公差等级	IT14				
审核				幅面	A4				
批准				总1页	第1页				
归档									