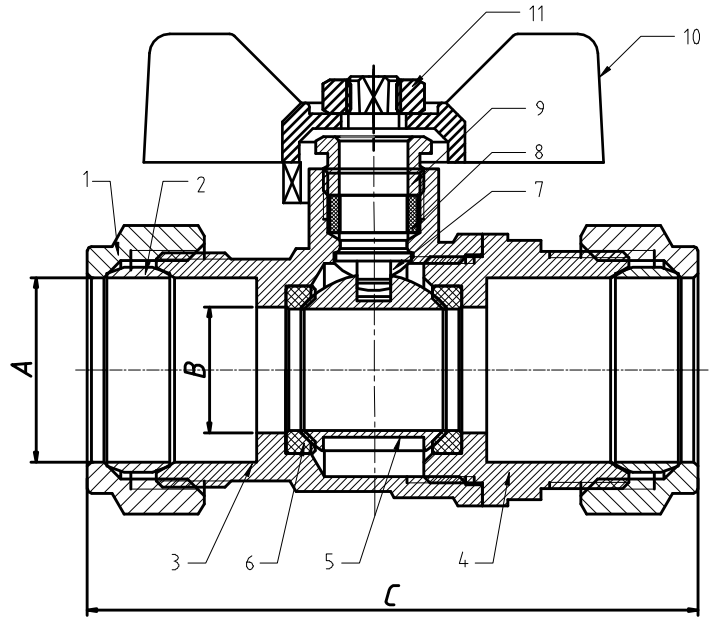


携出 请勿 密机 内厂



CODE	A	B	C
M28150000BUT	15mm	12	64.5
M28220000BUT	22mm	15	73
M28280000BUT	28mm	24	85.4

M28150000BUT	15mm Butterfly Ball Valve
M28220000BUT	22mm Butterfly Ball Valve
M28280000BUT	28mm Butterfly Ball Valve

Specification
 Fields of applications: water
 Maximum working pressure: PN16
 Maximum working temperature: 110°C

未注尺寸公差	公差	品名:		重要尺寸		
基本尺寸 < 6	±0.1	LEVER BALL VALVE CC LP 15-28		关键尺寸		
公差 > 6 ~ 30	±0.2			材料:	重量:	
公差 > 30 ~ 120	±0.3	艾迪西流体控制股份万达阀门有限公司 IDC Fluid Control Co LTD		重量:		
公差 > 120 ~ 400	±0.5			编号:	客户编号:	
版本	A 0	ITEM	NO.	parts name	material	QTY.
版次	A 0	1		Comperssion nut	HPb59-T(企)	2
修改状态		2		Olive	T2	2
试样		3		Body	CW617N	1
生产	√	4		Bonnet	CW617N	1
发放号		5		Ball	HPb59-T(企)	1
		6		Seat	PTFE	2
		7		Stem	HPb59-T(企)	1
		8		Packing	PTFE	1
		9		Lock nut	HPb59-T(企)	1
		10		Handle	AL-alloy	1
		11		Nut	Q235	1
		12				
标记处数	更改内容	签名	日期			
设计	Alger					
校对				比例	1:1	
审核				公差等级	IT14	
批准				幅面	A4	
归档				总页数	第 页	