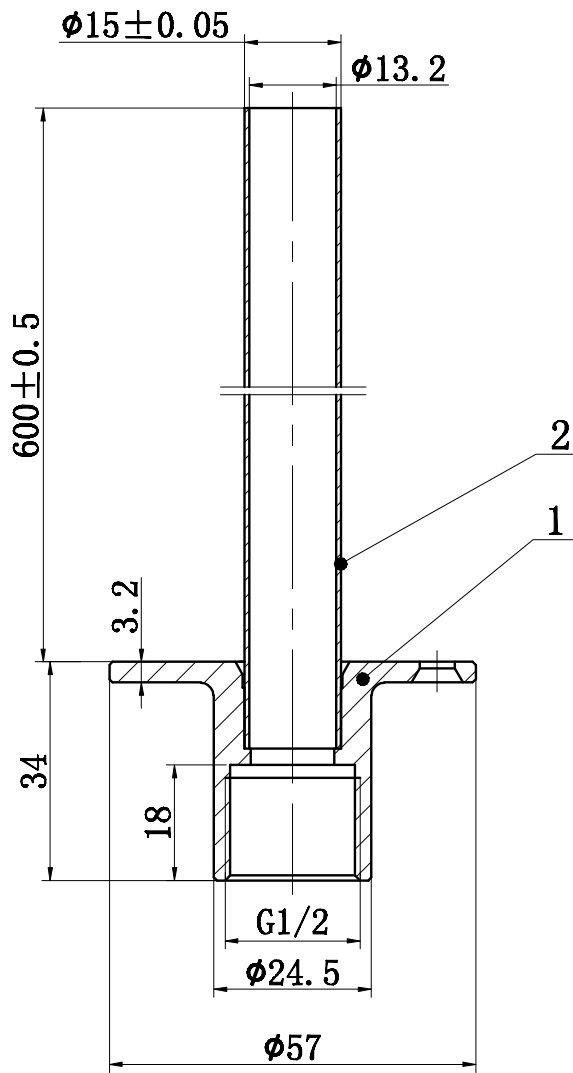


厂内机密请勿携出



版次	A 0	试制		打样		生产	√	发放号	
未注尺寸公差	≥120~400	±0.5	2	15mm Copper tube	T2	1			
	≥30~120	±0.3	1	Body	HPb59-T(企)	1			
	≥6~30	±0.2							
	<6	±0.1							
基本尺寸	公差	标注	更改内容	签名	日期	比例	1:1		
						公差等级	IT14		
						幅面	A4		
						总页数	第1页		
				品名:		WALLPLATE & COPPER TAIL 600MM		重要尺寸	
								关键尺寸	
						材料: HPb59-T(企)		重量:	
						编号:			
				艾迪西流体控制股份有限公司 IDC Fluid Control Co LTD		客户编号:		MWPCT1504600	