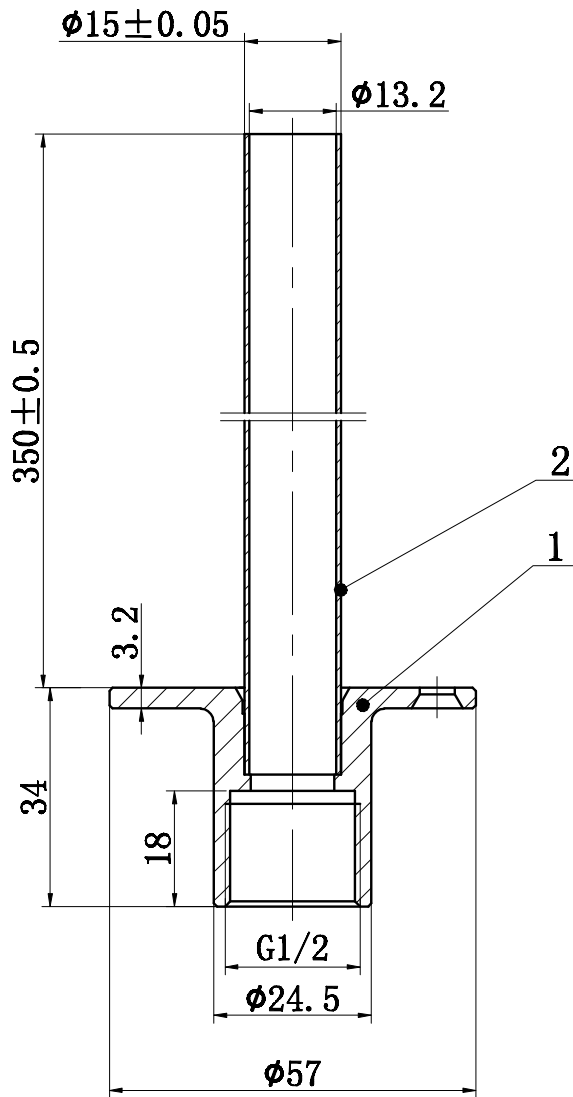


出厂内机密请勿携出



版次
A 0

未注尺寸公差

基本尺寸	<6	±0.1
公差	≥6~30	±0.2
	≥30~120	±0.3
	≥120~400	±0.5

序号	零件编号	零件名称	材料	数量	备注
1		Body	HPb59-T(企)	1	
2		15mm Copper tube	T2	1	

品名:		WALLPLATE & COPPER TAIL 350MM	
材料:	HPb59-T(企)	重量:	
编号:			
客户编号:	MWPCT1504350		

艾迪西流体控制股份有限公司
IDC Fluid Control Co LTD

比例 1:1

公差等级 IT14

幅面 A4

总1页 第1页

重要尺寸
关键尺寸