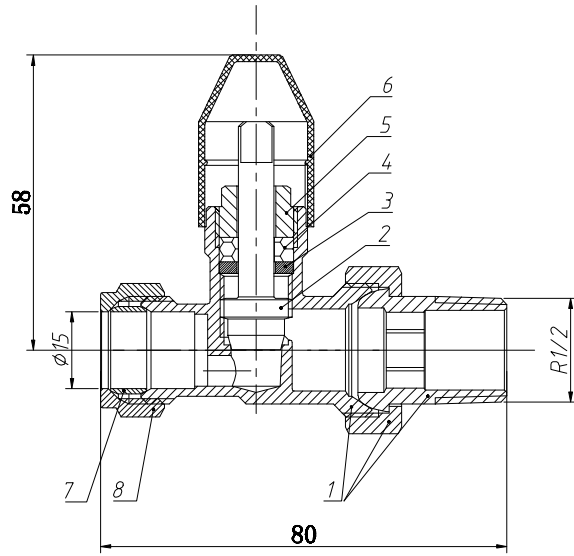
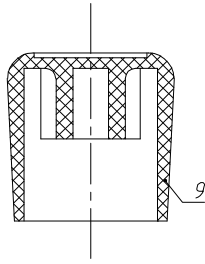


出厂内机密请勿携出



Specification
 Fields of applications: hot water or steam;
 Maximum working pressure: PN10;
 Operating temperature range: 0 ~ +95°C;
 Valves are manufactured to BS2767;
 Compression connections comply with EN1254-2;
 Female thread connections are to ISO228/ISO7-1;

版次	A	0	7	Handle	ABS	1	
制样			8	Compression nut	HPb59-T	1	
生产	√		9	Olive	T2	1	
发放号			10				
			11				
			12				
			13				
未注尺寸公差	<6	±0.1	标记处数	更改内容	签名	更改日期	
	≥6~30	±0.2	设计	Alger	比例	1:1	
	≥30~120	±0.3	审核		公差等级	IT14	
	≥120~400	±0.5	批准		幅面	A4	
			归档		总1页	第1页	
ITEM				NO.	parts name	material	QTY.
品名:				STR T W/H & L/S VALVE 15MM			材料: HPb59-T
							重要尺寸
							关键尺寸
							重量:
				艾迪西流体控制股份有限公司			编号:
				IDC Fluid Control Co LTD			客户编号: MWLV15S