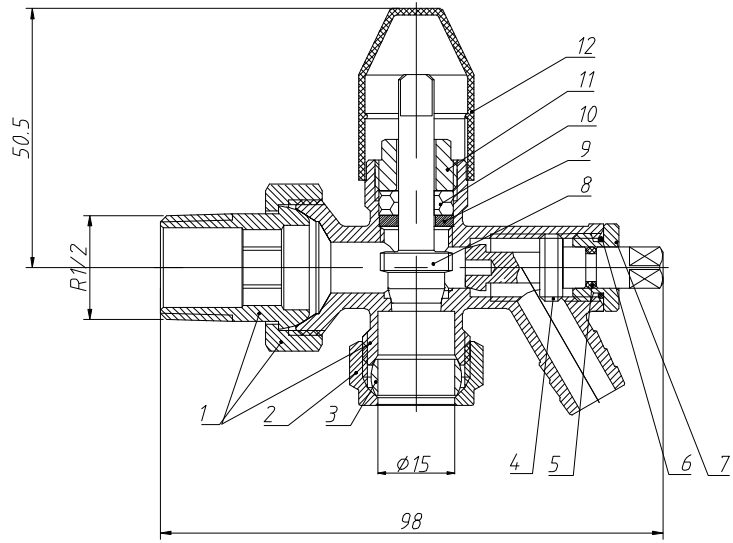
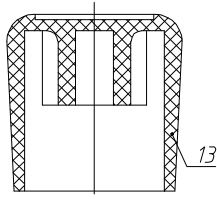


出厂内机密请勿携出



Specification  
 Fields of applications: hot water or steam;  
 Maximum working pressure: PN10;  
 Operating temperature range: 0 ~ +95°C;  
 Valves are manufactured to BS2767;  
 Compression connections comply with EN1254-2;  
 Female thread connections are to ISO228/ISO7-1;

版次	A	0	7	Lock nut	HPb59-T	1		
修改			6	O-ring	EPDM	1		
试制			5	O-ring	EPDM	1		
打样			4	Stem	HPb59-T	1		
生产	√		3	Olive	T2	1		
发放号			2	Comperssion nut	HPb59-T	1		
			1	Body	HPb59-T	1		
			13	Handle	ABS	1		
			12	Plastic cap	ABS	1		
			11	Lock nut	HPb59-T	1		
			10	Packing	Graphite	1		
			9	Gasket	HPb59-T	1		
			8	Stem	HPb59-T	1		
			7	Lock nut	HPb59-T	1		
			6	O-ring	EPDM	1		
			5	O-ring	EPDM	1		
			4	Stem	HPb59-T	1		
			3	Olive	T2	1		
			2	Comperssion nut	HPb59-T	1		
			1	Body	HPb59-T	1		
			ITEM	NO.	parts name	material	QTY.	
未注尺寸公差	基本尺寸	≥120~400					品名: ANGLED L/S WITH D.OFF 15MM 艾迪西流体控制股份有限公司 IDC Fluid Control Co LTD	重要尺寸 关键尺寸 重量: 材料: HPb59-T 编号: 客户编号: MWLV15AD
	公差	≥30~120						
	公差	≥6~30						
	公差	<6						
标记处数	更改内容	签名	日期					
设计	Alger	比例	1:1					
审核		公差等级	IT14					
批准		幅面	A4					
归档		总页数	第1页					