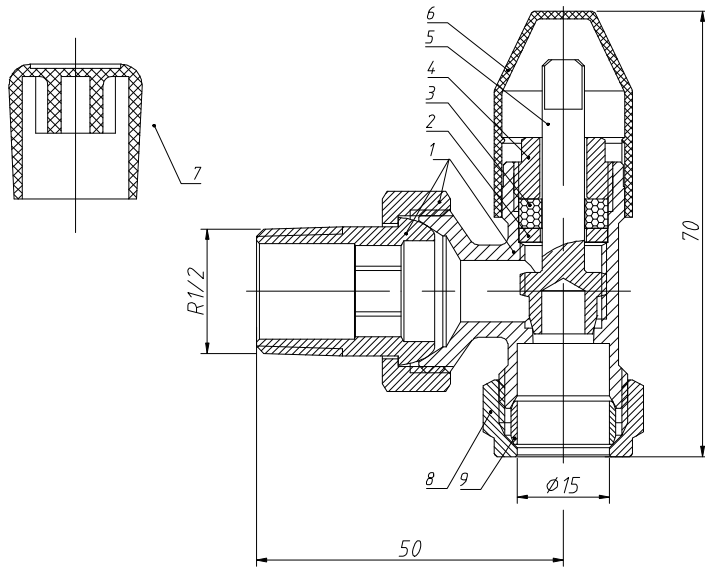


出厂前请密封勿携出



Specification
 Fields of applications: hot water or steam;
 Maximum working pressure: PN10;
 Operating temperature range: 0 ~ +95°C;
 Valves are manufactured to BS2767;
 Compression connections comply with EN1254-2;
 Female thread connections are to ISO228/ISO7-1;

未注尺寸公差	基本尺寸	公差	更改内容		签名	更改日期	品名: ANGLED W/H & L/S VALVE 15MM 艾迪西流体控制股份有限公司 IDC Fluid Control Co LTD	重要尺寸 关键尺寸 重量: 材料: HPb59-T 编号: 客户编号: MWLV15A
	<6	±0.1	设计	Alger	比例	1:1		
	6~30	±0.2	审核		公差等级	IT14		
	30~120	±0.3	批准		幅面	A4		
	≥120~400	±0.5	归档		总页数	第1页		
版本	A	0	ITEM	NO.	parts name	material	QTY.	
试制			1		Body	HPb59-T	1	
打样			2		Stem	HPb59-T	1	
生产	√		3		Gasket	HPb59-T	1	
发放号			4		Packing	Graphite	1	
			5		Lock nut	HPb59-T	1	
			6		Plastic cap	ABS	1	
			7		Handle	ABS	1	
			8		Comperssion nut	HPb59-T	1	
			9		Olive	T2	1	
			10					
			11					
			12					
			13					