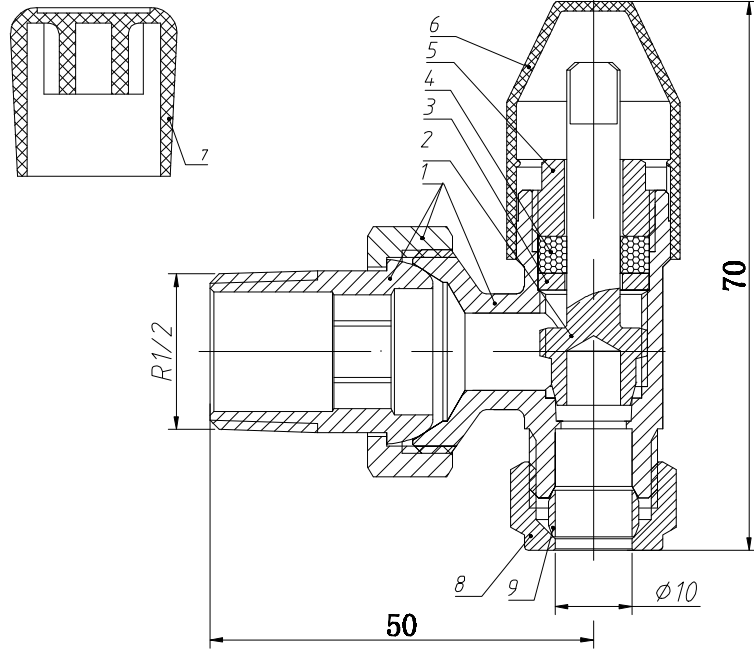


出厂前请密封机内



Specification
 Fields of applications: hot water or steam;
 Maximum working pressure: PN10;
 Operating temperature range: 0 ~ +95°C;
 Valves are manufactured to BS2767;
 Compression connections comply with EN1254-2;
 Female thread connections are to ISO228/ISO7-1;

未注尺寸公差	基本尺寸	公差	更改内容		签名	更改日期	品名: ANGLED W/H & L/S VALVE 10MM	材料: HPb59-T	重量:
			设计	Alger	比例	1:1			
			审核		公差等级	IT14	艾迪西流体控制股份有限公司 IDC Fluid Control Co LTD	编号:	客户编号: MWLV10A
			批准		幅面	A4			
			归档		总1页	第1页			

未注尺寸公差	基本尺寸	公差	版本	试制	打样	生产	发放号
			A 0			√	

13							
12							
11							
10							
9		Olive	T2	1			
8		Comperssion nut	HPb59-T	1			
7		Handle	ABS	1			
6		Plastic cap	ABS	1			
5		Lock nut	HPb59-T	1			
4		Packing	Graphite	1			
3		Gasket	HPb59-T	1			
2		Stem	HPb59-T	1			
1		Body	HPb59-T	1			
ITEM	NO.	parts name	material	QTY.			