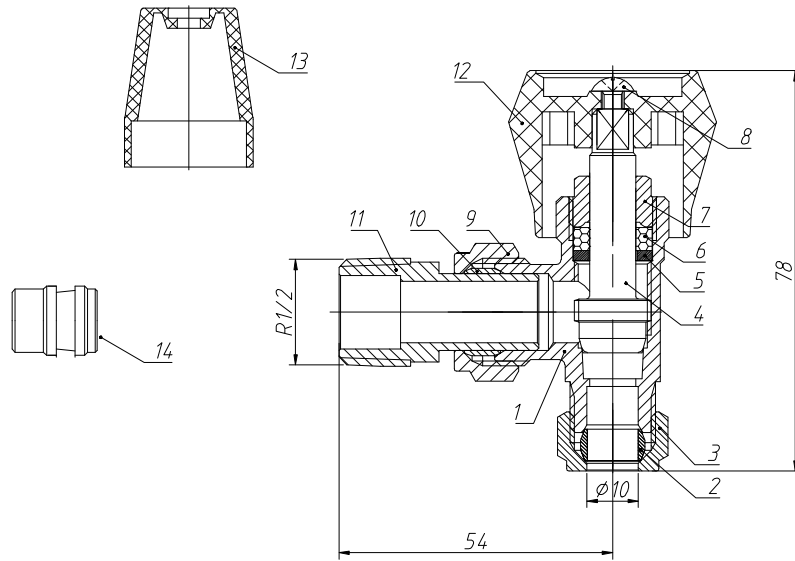


出携勿密机内厂



Specification
 Fields of applications: hot water or steam;
 Maximum working pressure: PN10;
 Operating temperature range: 0 ~ +95°C;
 Valves are manufactured to BS2767;
 Compression connections comply with EN1254-2;
 Female thread connections are to ISO228/ISO7-1;

版次	A	7	Lock nut	HPb59-T	1
		6	Packing	Graphite	1
试制		9	Compression nut	HPb59-T	1
		8	Screw	Q235	1
打样		11	Connecting pipe	HPb59-T	1
		10	Olive	T2	1
生产	√	12	Plastic cap	ABS	1
		13	Handle	ABS	1
发版号		14	Reducing Set	CW617N	1
未注尺寸公差	≥120~400	±0.5			
	≥30~120	±0.3			
	≥6~30	±0.2			
	<6	±0.1			
基本尺寸					
标记处数	更改内容	签名	更改日期	品名:	
设计	Alger			ANG W/H/L/S VALVE BS 8-10MM	
审核		比例	1:1	材料:	HPb59-T
批准		公差等级	IT14	重量:	
归档		幅面	A4	编号:	
		总1页	第1页	客户编号:	MWLNT0810
				艾迪西流体控制股份有限公司 IDC Fluid Control Co LTD	