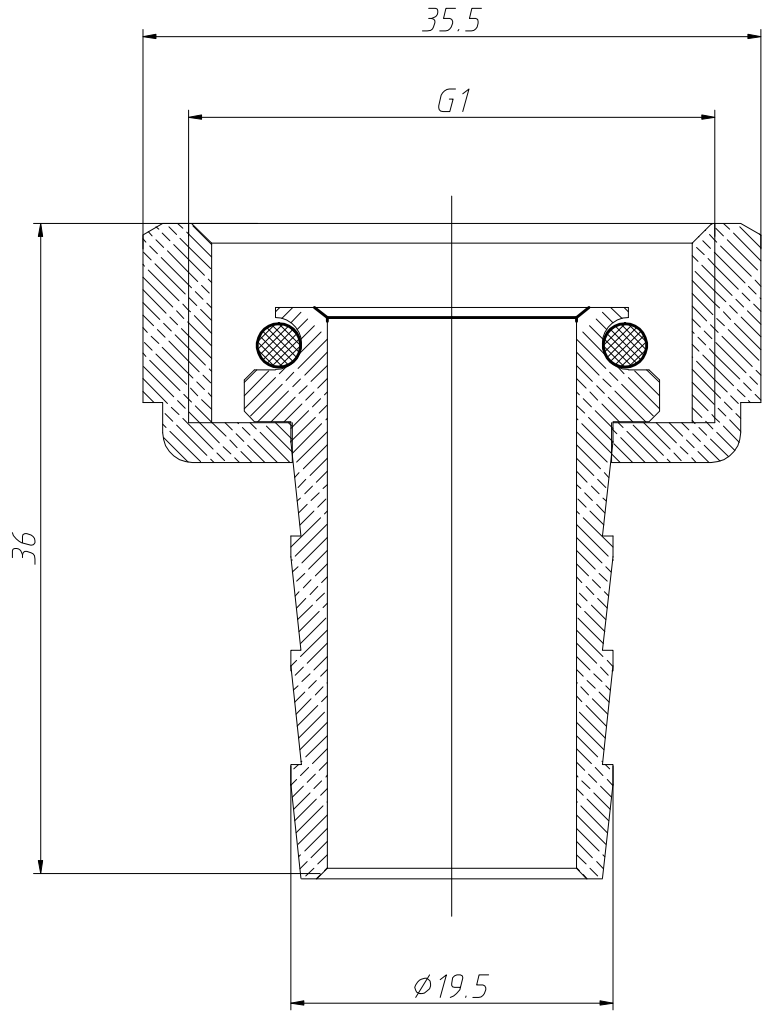


厂内机密请勿携出



|     |     |
|-----|-----|
| 版次  | A 2 |
| 审核  |     |
| 试制  |     |
| 打样  |     |
| 生产  | √   |
| 发放号 |     |

|        |         |      |
|--------|---------|------|
| 未注尺寸公差 | 基本尺寸 <6 | ±0.1 |
|        | 公差      | ±0.1 |
| 基本尺寸   | 6~30    | ±0.2 |
|        | 30~120  | ±0.3 |
| 公差     | 120~400 | ±0.5 |

|      |      |      |      |
|------|------|------|------|
| 标记处数 | 更改内容 | 签名   | 更改日期 |
| 设计   |      | 比例   | 1:1  |
| 校对   |      | 公差等级 | IT14 |
| 审核   |      | 幅面   | A4   |
| 批准   |      | 总1页  | 1    |
| 归档   |      |      |      |

品名:  
HOSE UNION NUT & TAIL 3/4

艾迪西流体控制股份有限公司  
IDC Fluid Control Co LTD

|         |         |
|---------|---------|
|         | 重要尺寸    |
|         | 关键尺寸    |
| 材料:     | 重量:     |
| HPb59-T |         |
| 编号:     |         |
| 客户编号:   | MHUNT06 |