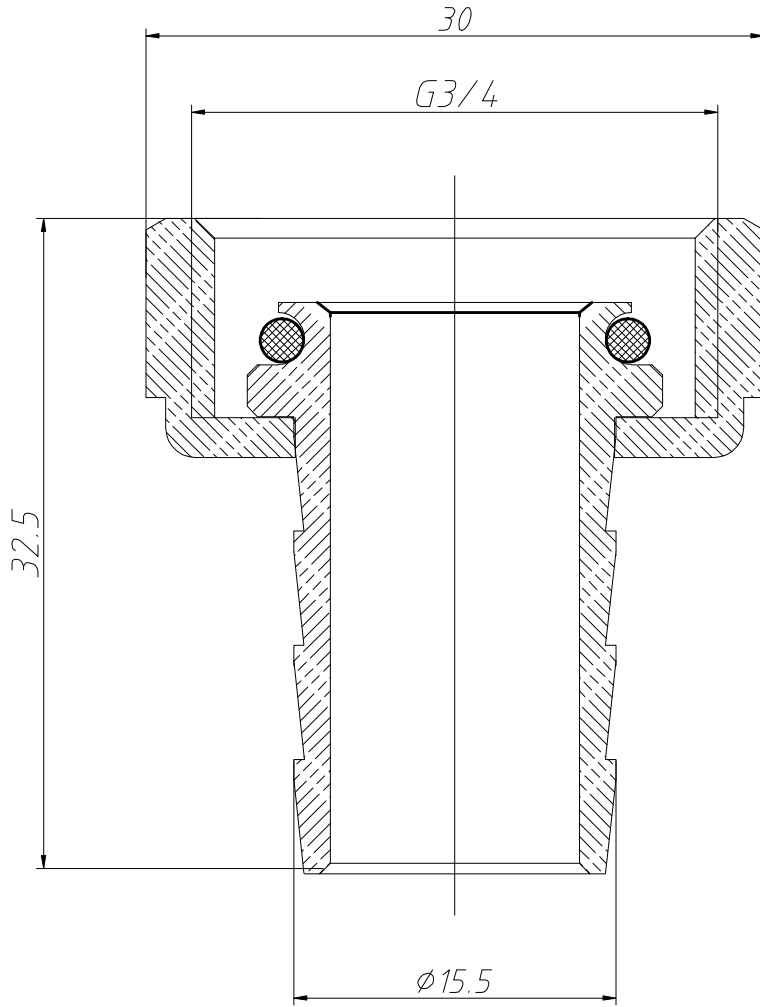


厂内机密请勿携出



版次	A 2
审核	
试制	
打样	
生产	√
发放号	

未注尺寸公差	≥6 ~ 30	±0.2
	≥30 ~ 120	±0.3
基本尺寸	<6	±0.1
	≥6 ~ 30	±0.15

标记处数	更改内容	签名	日期
设计			
校对			
审核			
批准			
归档			

品名:
HOSE UNION NUT & TAIL 1/2

艾迪西流体控制股份有限公司
IDC Fluid Control Co LTD

比例 1:1
公差等级 IT14
幅面 A4
总1页 1

	重要尺寸
	关键尺寸
材料:	重量:
HPb59-T	
编号:	
客户编号:	MHUNT04