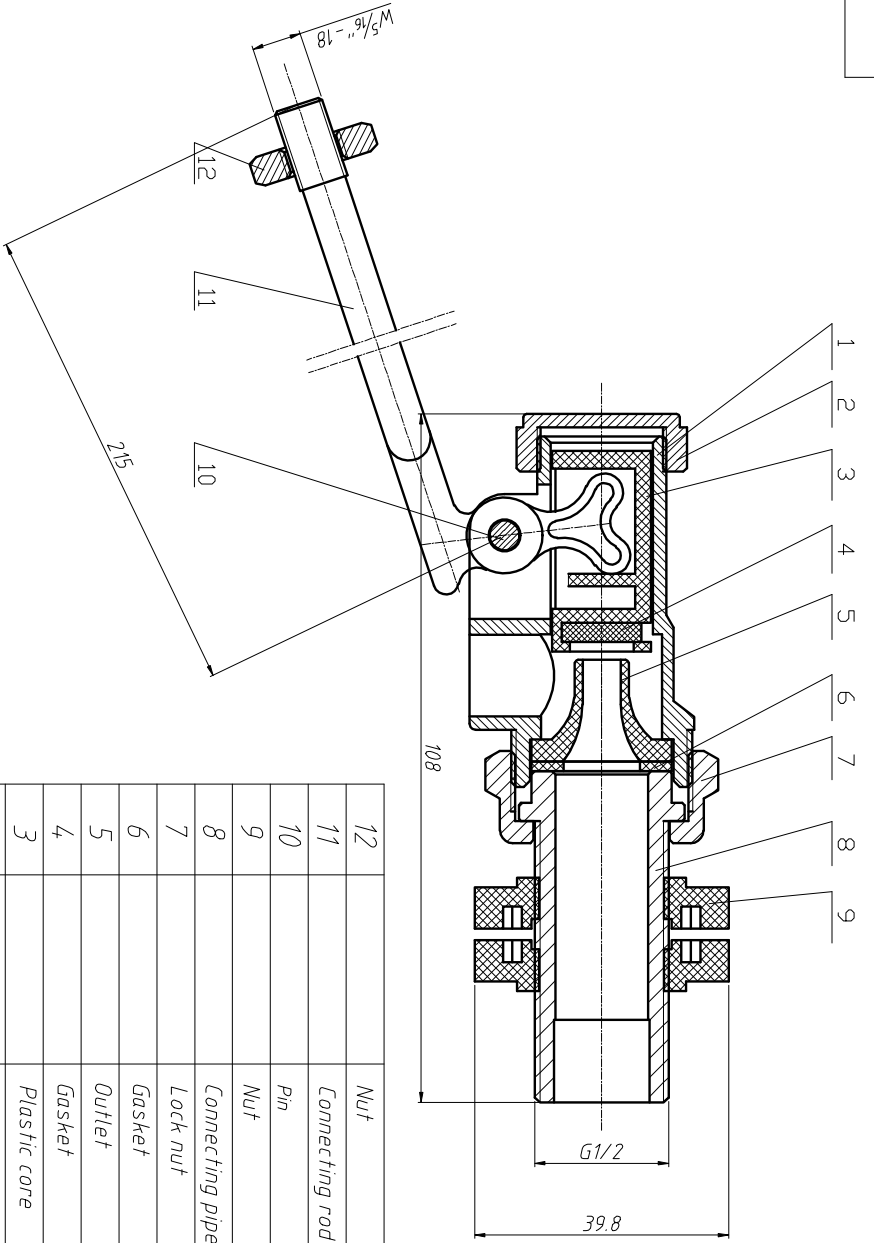


厂内机密请勿携出

未注尺寸公差	版次	修改状态	试制	打样	生产	发放号
基本尺寸	<6	≥6~30	≥30~120	≥120~400		
公差	±0.1	±0.2	±0.3	±0.5	A 0	√

分装号



NO.	Parts NO.	Description	QTY.	Material
12		Nut	1	HPb59-T(铅)
11		Connecting rod	1	HPb59-T(铅)
10		Pin	1	HPb59-T(铅)
9		Nut	2	ABS747
8		Connecting pipe	1	HPb59-T(铅)
7		Lock nut	1	HPb59-T(铅)
6		Gasket	1	Red paper
5		Outlet	1	Nylon
4		Gasket	1	NBR
3		Plastic core	1	POM
2		Plug cap	1	HPb59-T(铅)
1		MFL1/2" Body	1	HPb59-T(铅)

Specification

Fields of applications: water;
 Maximum working pressure: 14bar;
 Maximum working temperature: 0-85°C;
 Male thread connection are to ISO228;
 Forged brass body.

设计	Alger	更改内容	签名	日期
校对			比例	1:1
审核			幅面	A4
批准			总页数	第1页
归档				

品名: LP PART 1 FLOAT VALVE 1/2		重要尺寸
艾迪西流体控制股份有限公司 IDC Fluid Control Co LTD 台州艾迪西万达阀门有限公司		关键尺寸
材料: HPb59-T(铅)	重量:	
编号:	客户编号: MFLP104	