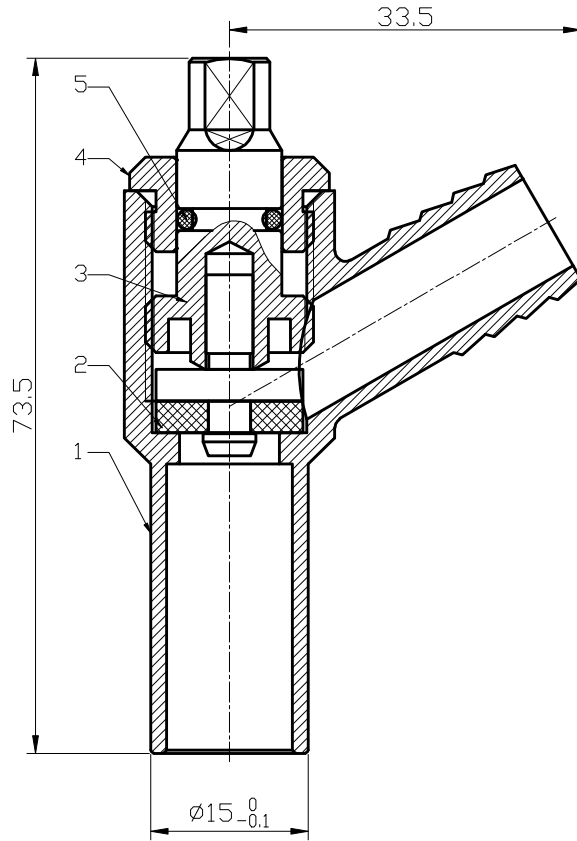


出厂前请密封勿携出



Specification

Fields of applications: water;
 Maximum working pressure: PN10;
 Maximum working temperature: up to 70°C with occasional excursions, up to 90°C max for period of 1h;
 Operating temperature range: 0 ~ +70°C;
 Valves are manufactured to BS2879-2;
 Capillary end comply with EN1254-1.

发放号	
生产	√
打样	
试制	

版本	A 0	7				
		6				
		5	O-RING	NBR	1	
		4	Lock nut	HPb59-T(企)	1	
		3	Stem	HPb59-T(企)	1	
		2	Washer	NBR	1	
		1	Body	HPb59-T(企)	1	
		ITEM	NO.	parts name	Material	QTY.

未注尺寸公差	≥120~400	±0.5
	≥30~120	±0.3
	≥6~30	±0.2
	<6	±0.1

品名:	TYPE A DRAIN OFF COCK 1/2 EXT		
更改内容	签名	更改日期	比例
设计 Alger			1:1
审核			公差等级 IT14
批准			幅面 A4
归档			总1页 第1页

重要尺寸	▲
关键尺寸	▲
材料:	HPb59-T(企)
重量:	
编号:	
客户编号:	MDA 15E

艾迪西流体控制股份有限公司
 IDC Fluid Control Co LTD