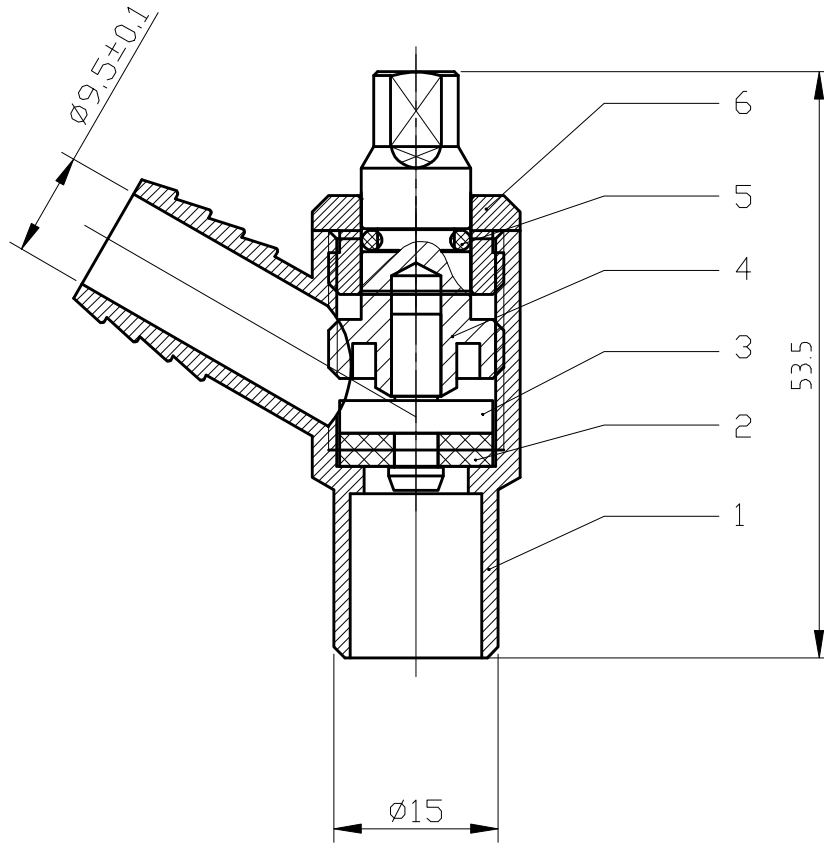


出厂内机密请勿携出



Specification

Fields of applications: water;

Maximum working pressure: PN 10;

Maximum working temperature: up to 7 0°C with occasional excursions, up to 90°C max for period of 1h;

Valves are manufactured to BS2879-2;

Capillary end comply with EN1254-1.

发放号

生产

打样

试制

审核

版次

0

A

7					
6		O-RING	NBR	1	
5		Lock nut	HPb59-T(企)	1	
4		Stem	HPb59-T(企)	1	
3		Seat	HPb59-T(企)	1	
2		Washer	NBR	1	
1		Body	HPb59-T(企)	1	
	ITEM	NO.	parts name	material	QTY.

未注尺寸公差

基本尺寸	<6	±0.1
公差	≥6~30	±0.2
	≥30~120	±0.3
	≥120~400	±0.5

标记处数	更改内容	签名	更改日期
设计		比例	1:1
审核		公差等级	IT14
批准		幅面	A4
归档		总页数	第1页

品名:  
15mm Solder Drain Off Cock

艾迪西流体控制股份有限公司  
IDC Fluid Control Co LTD

重要尺寸  
关键尺寸

材料:  
HPb59-T(企)

重量:

编号:

客户编号:  
MDA 15