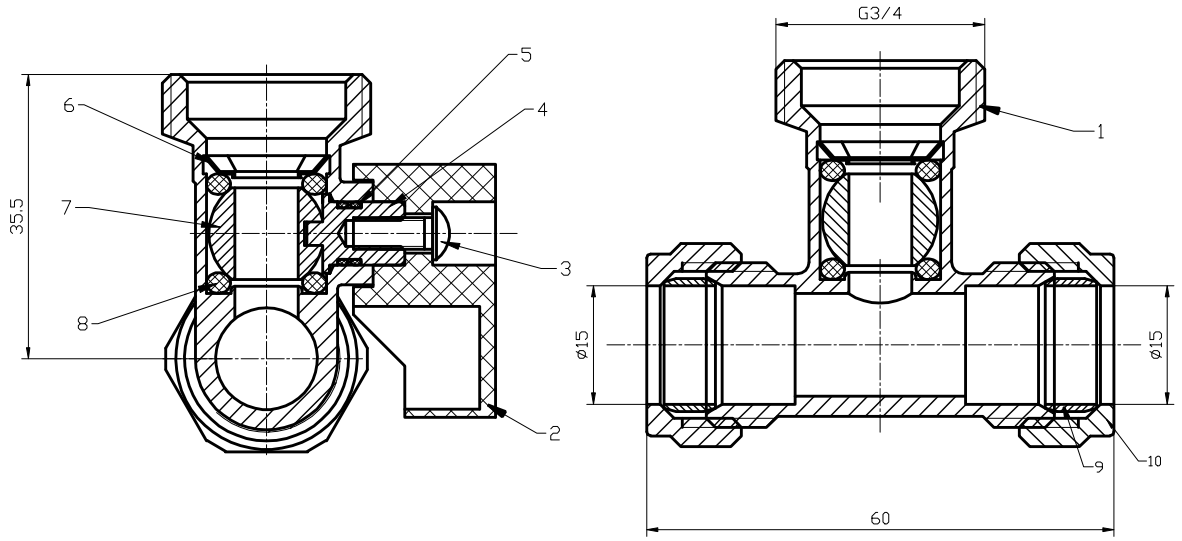


厂内机密请勿携出



Specification

Fields of applications: water;
 Maximum working pressure: PN10;
 Operating temperature range: -10 ~ +85°C;
 Valves are manufactured to BS6675;
 Compression connections comply with EN1254-2;
 Male thread connections are to ISO228;
 WRAS approved

版本号

生产

打样

试制

版本

版次

10		Compression nut	HPb59-T	1
9		Olive	T2 Copper	1
8		O-ring	NBR	2
7		Ball	HPb59-T	1
6		Catch spring	SS304	1
5		O-ring	NBR	2
4		Stem	HPb59-T	1
3		Screw	Q235	1
2		Handle	Plastic	1
1		Body	HPb59-T	1
ITEM	NO.	parts name	material	QTY.

未注尺寸公差	≥120~400	±0.5
	≥30~120	±0.3
基本尺寸	≥6~30	±0.2
	<6	±0.1

品名:	15mm x 3/4in CP W/M Valve Strght		
设计	Alger	签名	日期
审核		比例	1:1
批准		公差等级	IT14
归档		幅面	A4
		总1页	第1页

材料:	HPb59-T	重要尺寸	
重量:		关键尺寸	
编号:			
客户编号:	MWMT1506		

艾迪西流体控制股份有限公司
 IDC Fluid Control Co LTD