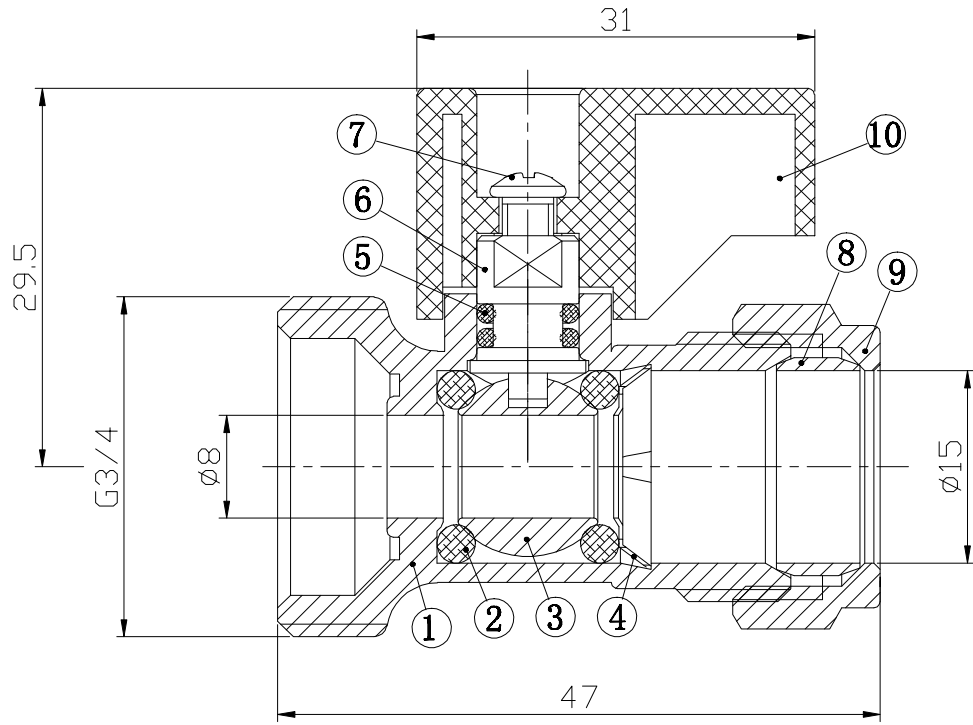


厂内机密请勿携出



Specification

Fields of applications: water;
 Maximum working pressure: PN10;
 Operating temperature range: -10 ~ +85°C;
 Valves are manufactured to BS6675;
 Compression connections comply with EN1254-2;
 Male thread connections are to ISO228;
 WRAS approved

版本号

生产

打样

试制

版次

10		Compression nut	HPb59-T	1	NP
9		Olive	T2 Copper	1	
8		Catch spring	SS302	1	
7		O-ring	EPDM	2	
6		Stem	HPb59-T	1	
5		Screw	Q235	1	
4		Handle	Plastic	1	Red and blue
3		Ball	HPb59-T	1	CP
2		O-ring	NBR	2	
1		Body	HPb59-T	1	NP
ITEM	NO.	Parts name	Material	QTY.	

未注尺寸公差	≥120~400	±0.5
	≥30~120	±0.3
基本尺寸	≥6~30	±0.2
	<6	±0.1

标记处数	更改内容	签名	更改日期
设计	Alger	比例	1:1
审核		公差等级	IT14
批准		幅面	A4
归档		总1页	第1页

品名:
 15mm x 3/4in W/M Valve Straight NP

艾迪西流体控制股份有限公司
 IDC Fluid Control Co LTD

重要尺寸
 关键尺寸

材料: HPb59-T
 重量:

编号:
 客户编号: MWM1506