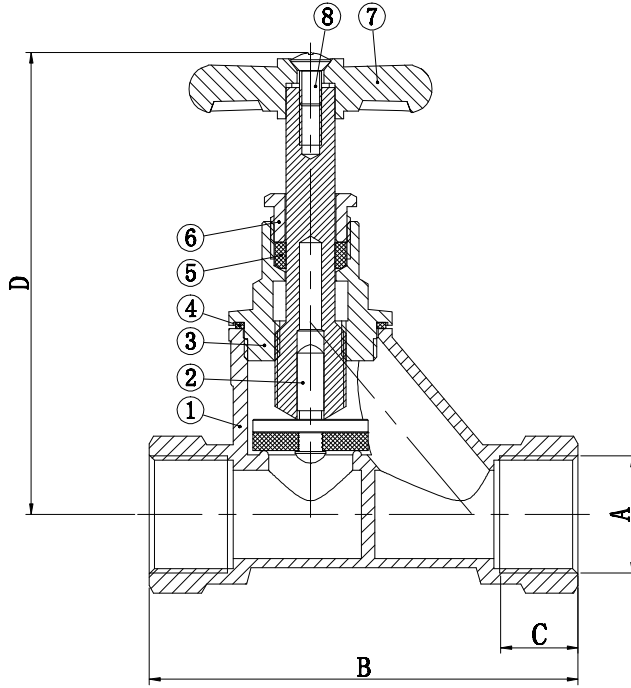


出厂内机密请勿携出



CODE	A	B	C	D
M34040000	1/2"	71	13.5	88
M34060000	3/4"	97	17.5	104.5
M34080000	1"	104.5	19.5	130

M34040000	STOPCOCK Fx F 1/2"
M34060000	STOPCOCK Fx F 3/4"
M34080000	STOPCOCK Fx F 1"

Specification  
 Fields of applications: water  
 Maximum working pressure: 16bar (0-30℃); 10bar(30-85℃)  
 Maximum working temperature: 85℃

未注尺寸公差	基本尺寸	公差	更改内容				品名:	材料:	重要尺寸 关键尺寸 重量:
			标记处数	更改内容	签名	更改日期			
	≥120~400	±0.5					STOPCOCK Fx F 1/2---1"	编号:	
	≥30~120	±0.3							
	≥6~30	±0.2					艾迪西流体控制股份有限公司 IDC Fluid Control Co LTD	客户编号:	
	<6	±0.1	设计		比例	1:1			
			审核		公差等级	IT14			
			批准		幅面	A4			
			归档		总1页	第1页			

ITEM	NO.	parts name	material	QTY.
10				
9				
8		Screw	HPb59-T	1
7		Handle	HPb59-T	1
6		Lock nut	HPb59-T	1
5		Packing	PTFE	1
4		Sealing gasket	PTFE	1
3		Bonnet	HPb59-T	1
2		Stem	HPb59-T	1
1		Body	HPb59-T	1

版本号  
 生产  
 打样  
 试制  
 审核  
 版次  
 A 0