

厂内机密请勿携出

版本号

A 2

版次

A

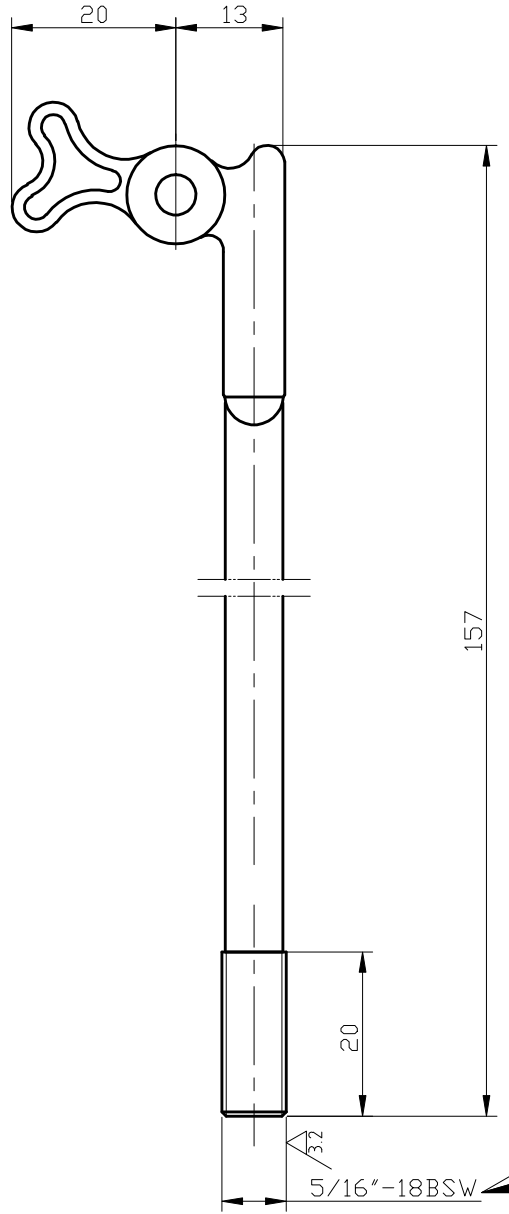
试制

打样

√

生产

发放号



未注尺寸公差

基本尺寸	<6	≥6~30	≥30~120	≥120~400
公差	±0.1	±0.2	±0.3	±0.5

标记处数	更改内容	签名	日期
设计		比例	1:1
校对		公差等级	IT14
审核		幅面	A4
批准		总页数	1
归档			

品名:
FLOAT VALVE ARM 6"

艾迪西流体控制股份有限公司
IDC Fluid Control Co LTD

重要尺寸	
关键尺寸	
材料:	HPb59-T(挤压)
重量:	
编号:	
客户编号:	MFVA6