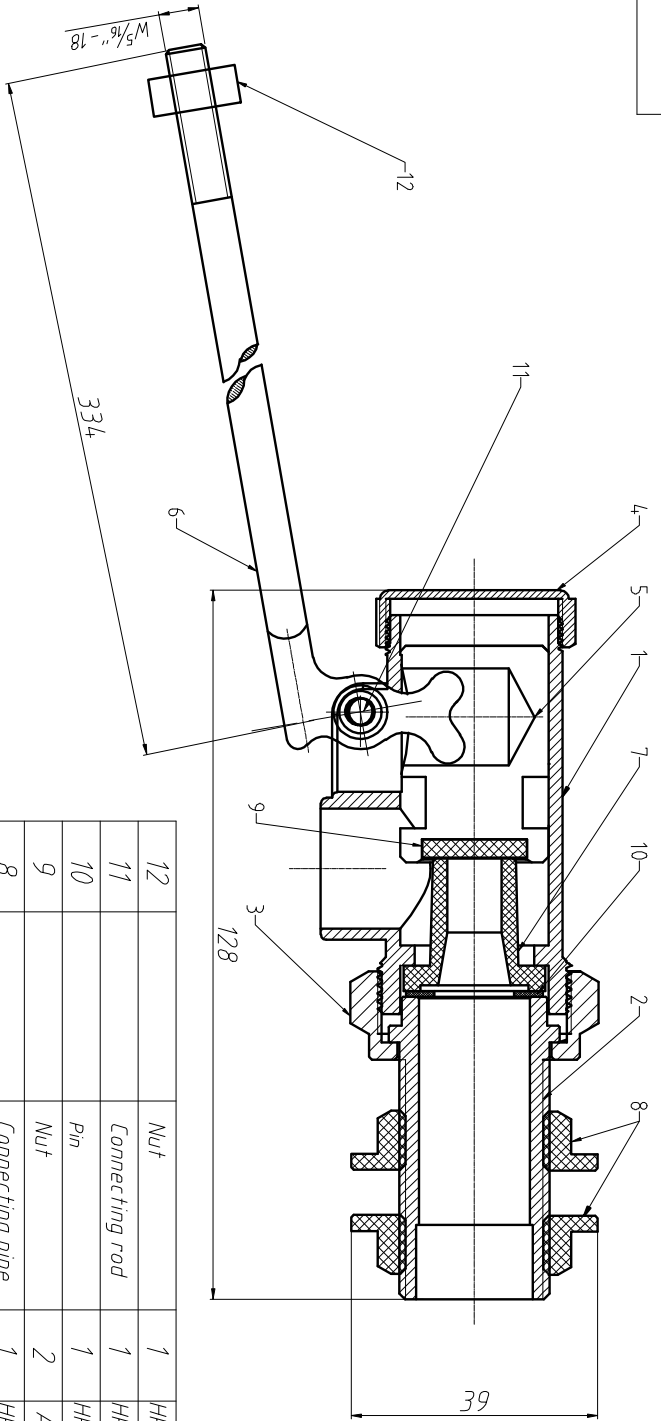


厂内机密请勿携出

未注尺寸公差	版次	修改状态	试制	打样	生产	发放号
基本尺寸	<6	≥6~30	≥30~120	≥120~400		
公差	±0.1	±0.2	±0.3	±0.5	A 0	√

分发号



NO.	Parts NO.	Description	QTY.	Material
12		Nut	1	HPb59-T(Φ)
11		Connecting rod	1	HPb59-T(Φ)
10		Pin	1	HPb59-T(Φ)
9		Nut	2	ABS747
8		Connecting pipe	1	HPb59-T(Φ)
7		Lock nut	1	HPb59-T(Φ)
6		Gasket	1	Red paper
5		Outlet	1	Nylon
4		Gasket	1	NBR
3		Plastic core	1	POM
2		Plug cap	1	HPb59-T(Φ)
1		Body	1	HPb59-T(Φ)

Specification

Fields of applications: water;  
 Maximum working pressure: 14bar;  
 Maximum working temperature: 0-85°C;  
 Male thread connection are to ISO228;  
 Forged brass body.

设计	审核	批准	归档	更改内容	签名	日期	比例	幅面	第1页	总1页
							1:1	A4		

品名: HP PART 1 FLOAT VALVE 3/4

材料: HPb59-T(Φ)

重量:

重要尺寸:

关键尺寸:

艾迪西流体控制股份有限公司  
 IDC Fluid Control Co L TD  
 台州艾迪西万达阀门有限公司

编号:

客户编号: MFV/HP106