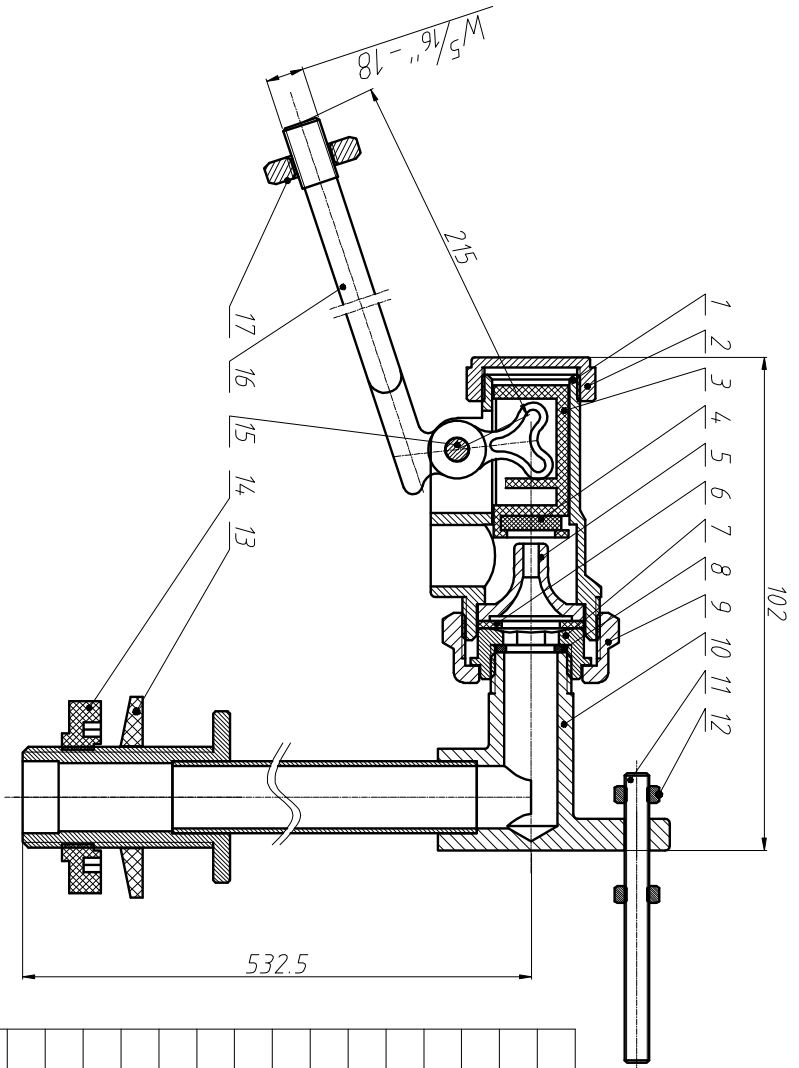


厂内机密请勿携出

分发号

未注尺寸公差					版次	修改状态	试制	打样	生产	发放号
基本尺寸	<6	≥6~30	≥30~120	≥120~400						
公差	±0.1	±0.2	±0.3	±0.5	A	0			√	



Specification
 Fields of applications: water;
 Maximum working pressure: 14bar;
 Maximum working temperature: 0-85°C;
 Male thread connection are to ISO228;
 Forged brass body.

设计	Alger	更改内容	签名	日期
校对			比例	1:1
审核			幅面	A4
批准			总页数	第1页
归档				

NO.	Parts NO.	Description	QTY.	Material
17		Nut	1	HPb59-T(Φ)
16		Float Valve Arm	1	HPb59-T(Φ)
15		Pin	1	HPb59-T(Φ)
14		Nut	1	ABS
13		Gasket	1	NBR
12		Nut	2	HPb59-T(Φ)
11		Screw	1	HPb59-T(Φ)
10		Connecting pipe	1	HPb59-T(Φ)
9		Lock nut	1	HPb59-T(Φ)
8		Gasket	1	Red paper
7		Connecting nut	1	HPb59-T(Φ)
6		Gasket	1	Red paper
5		Outlet	1	Nylon
4		Gasket	1	NBR
3		Plastic core	1	POM
2		Plug cap	1	HPb59-T(Φ)
1		MFL1/2" Body	1	HPb59-T(Φ)

品名:

HP PART 1 FLOAT VALVE BF 1/2

材料:

HPb59-T(Φ)

重要尺寸

关键尺寸

重量:

编号:

艾迪西流体控制股份有限公司
 IDC Fluid Control Co L TD
 台州艾迪西万达阀门有限公司

客户编号:

MFVHP104BF