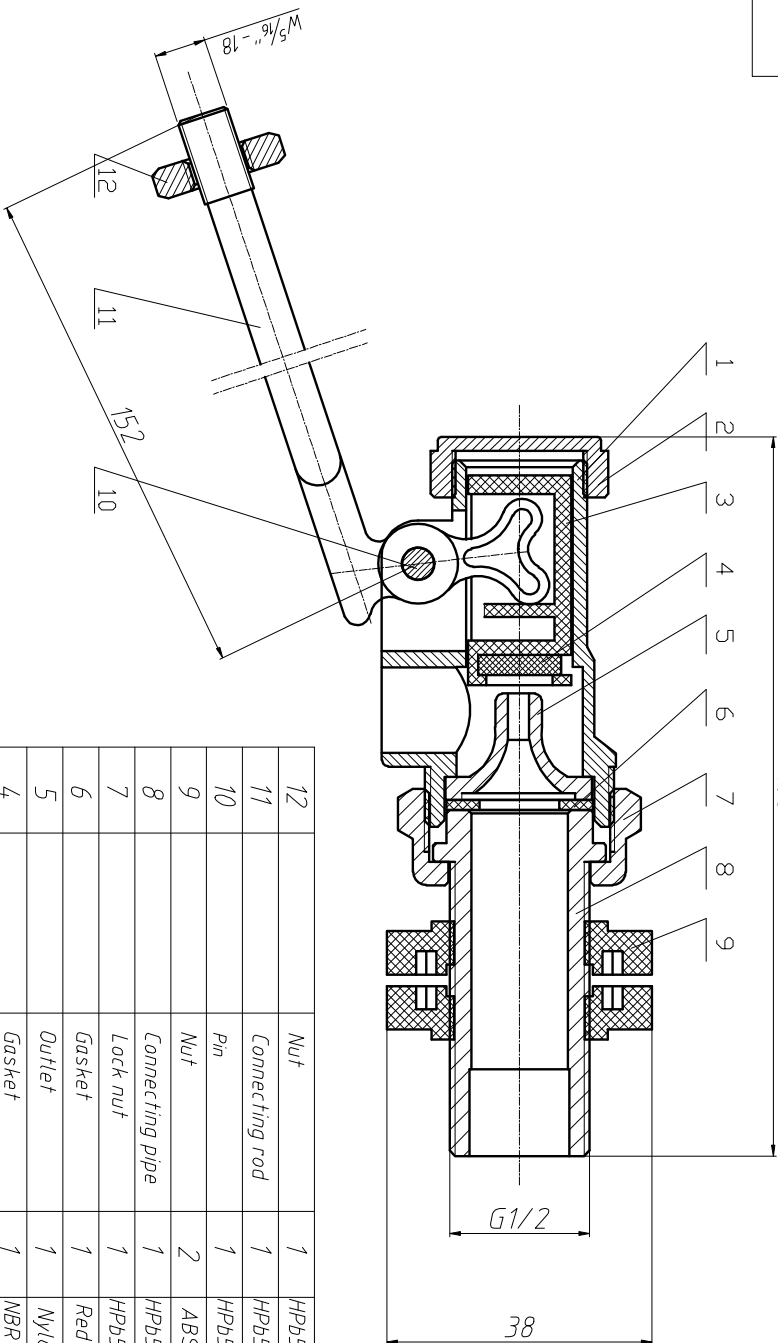


厂内机密请勿携出

分发号

108



未注尺寸公差				版次	修改状态	试制	打样	生产	发放号
基本尺寸	<6	≥6~30	≥30~120	≥120~400					
公差	±0.1	±0.2	±0.3	±0.5	A	0		√	

Specification
 Fields of applications: water;
 Maximum working pressure: 14bar;
 Maximum working temperature: 0-85°C;
 Male thread connection are to ISO228;
 Forged brass body.

设计	Alger	签名	日期
校核		比例	1:1
审核		幅面	A4
批准		总页数	第1页
归档			

NO.	Parts NO.	Description	QTY.	Material
12		Nut	1	HPb59-T(Al)
11		Connecting rod	1	HPb59-T(Al)
10		Pin	1	HPb59-T(Al)
9		Nut	2	ABS747
8		Connecting pipe	1	HPb59-T(Al)
7		Lock nut	1	HPb59-T(Al)
6		Gasket	1	Red paper
5		Outlet	1	Nylon
4		Gasket	1	NBR
3		Plastic core	1	POM
2		Plug cap	1	HPb59-T(Al)
1		MFL1/2" Body	1	HPb59-T(Al)

品名:

HP PART 1 FLOAT
 VALVE 6" ARM

重要尺寸

关键尺寸

材料: HPb59-T(Al)

重量:

编号:

艾迪西流体控制股份有限公司
 IDC Fluid Control Co LTD
 台州艾迪西万达阀门有限公司

客户编号:

MFVHP1046