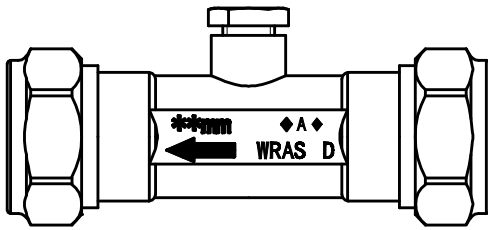
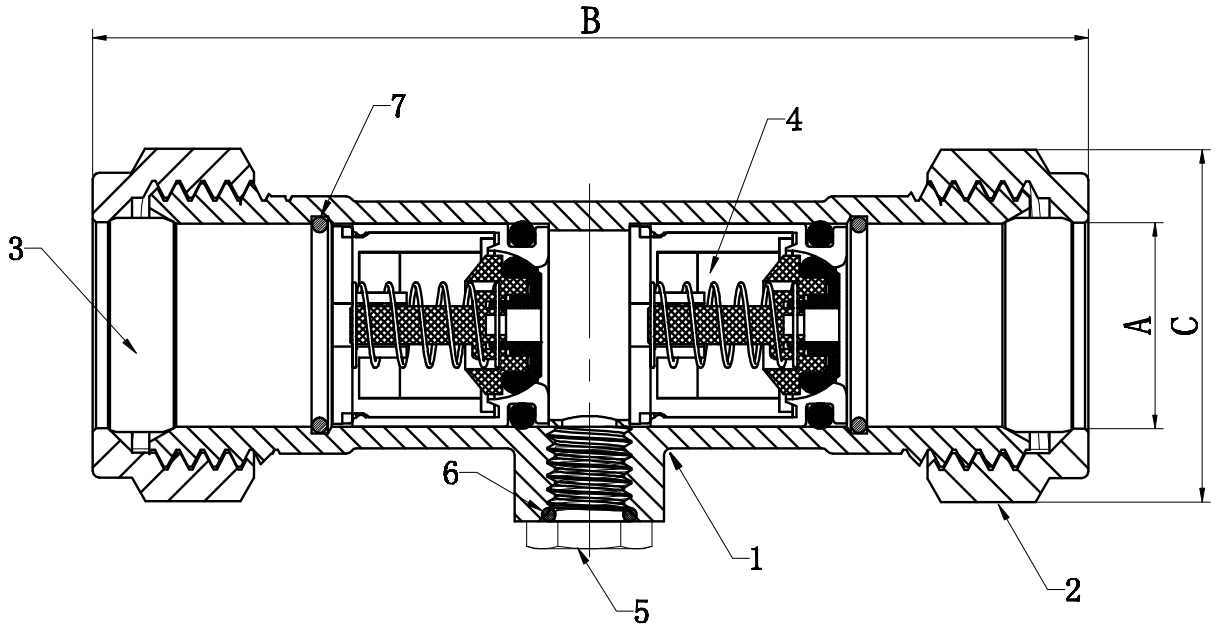


出厂前请密封机内勿携出



CODE	A	B	C
M37150000	15	77	25.5
M37220000	22	88.5	34.5
M37220000DZR	22	88.5	34.5
M37280000	28	112	41

Specification
 Fields of applications: water
 Maximum working pressure: PN10
 Maximum working temperature: 85°C

M37150000	15mm DZR Double Check Valve CxC
M37220000	22mm DZR Double Check Valve CxC
M37220000DZR	22mm DZR Double Check Valve CxC
M37280000	28mm DZR Double Check Valve CxC

未注尺寸公差

基本尺寸	<6	±0.1
公差	6~30	±0.2
	30~120	±0.3
	≥120~400	±0.5

ITEM	NO.	parts name	material	QTY.
7		Catch spring	SUS304	2
6		O-ring	NBR	1
5		Screw	HPb59-T	1
4		Non-return core	POM	2
3		Olive	T2 Copper	2
2		Comperssion nut	HPb59-T	2
1		Body	DZR	1

标记处数	更改内容	签名	更改日期
设计	Alger	比例	1:1
审核		公差等级	IT14
批准		幅面	A4
归档		总1页	第1页

品名:
MF DZR Double Check Valve CxC

艾迪西流体控制股份有限公司
IDC Fluid Control Co LTD

重要尺寸
关键尺寸

材料: DZR

重量:

编号:

客户编号: