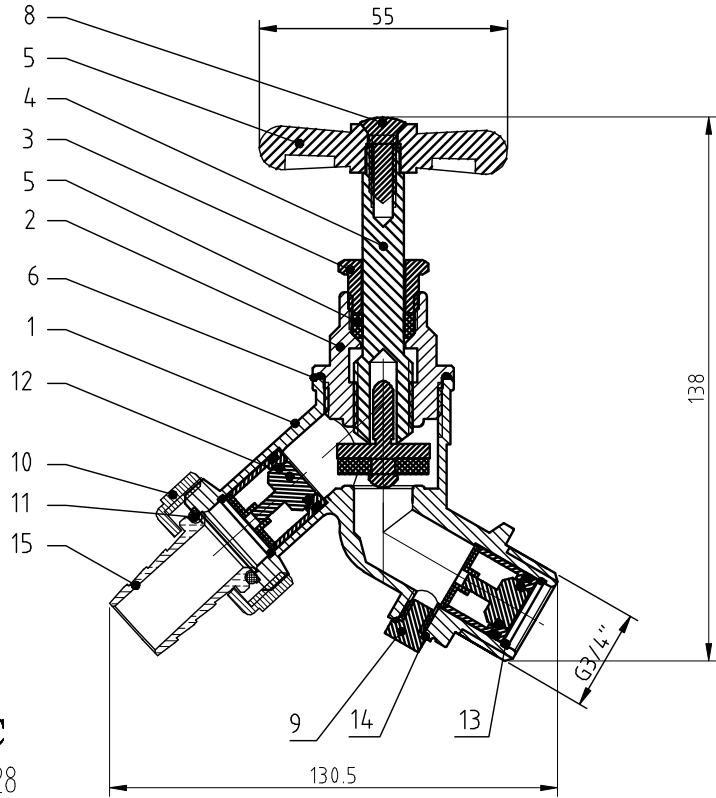


出厂前请密封勿携出

Specification
 Fields of applications: water
 Maximum working pressure: 10bar
 Maximum working temperature: 90℃
 Male thread connection are to ISO228
 The surface is brass color



16					
15		Hose Union	HPb59-T	1	
14		O-ring	EPDM	1	
13		Circlip	ICr18Ni9	1	
12	√	Non-return core	POM	2	
11		O-ring	EPDM	1	
10		Nut	HPb59-T	1	
9		Screw	HPb59-T	1	
8		Screw	HPb59-T	1	
7	0	Packing	PTFE	1	
6	A	Sealing washer	PTFE	1	
5		Lock nut	HPb59-T	1	
4		Handle	HPb59-T	1	
3		Stem	HPb59-T	1	
2		Bonnet	HPb59-T	1	
1		Body	CW602N	1	
ITEM	NO.	parts name	material	QTY.	

未注尺寸公差	≥120~400	±0.5
	≥30~120	±0.3
基本尺寸公差	≥6~30	±0.2
	<6	±0.1

标记处数	更改内容	签名	更改日期
设计	Alger	比例	1:1
审核		公差等级	IT14
批准		幅面	A4
归档		总1页	第1页

品名:
 3/4 Brass H/U Bib Tap With DCV

艾迪西流体控制股份有限公司
 IDC Fluid Control Co LTD

重要尺寸
 关键尺寸
 重量:

材料:
 DZR

编号:
 客户编号:
 MBHU06DCV