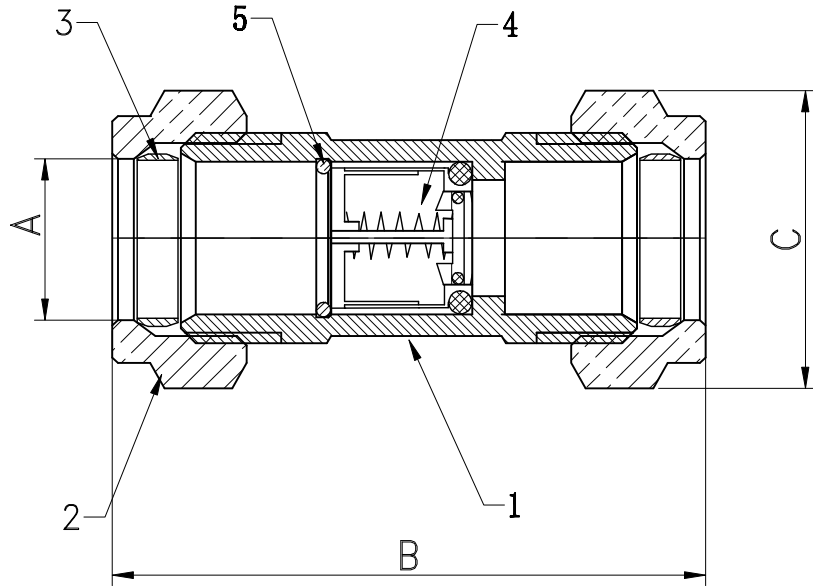


出厂前请密封机内



CODE	A	B	C
MSCV1500	15	53	25.5
MSCV2200	22	64	34.5
MSCV2800	28	77	41

MSCV1500	SINGLE CHECK VALVE 15MM WRAS
MSCV2200	SINGLE CHECK VALVE 22MM WRAS
MSCV2800	SINGLE CHECK VALVE 28MM WRAS

Specification
 Fields of applications: water
 Maximum working pressure: PN10
 Maximum working temperature: 85°C

版本号	
生产	√
打样	
试制	
审核	0
版次	A

未注尺寸公差	≥120~400	≥30~120	≥6~30	<6	品名:				重要尺寸	
	±0.5	±0.3	±0.2	±0.1	更改内容	签名	日期	比例	关键尺寸	
	5	4	3	2	1	ITEM NO. parts name material QTY.				重量:
						Catch spring SUS302 1				
						Non-return core POM 1				
						Olive T2 Copper 2				
						Compression nut HPb59-T 2				
						Body HPb59-T 1				
基本尺寸	Brass Single Check Valve CxC								材料:	HPb59-T
公差	艾迪西流体控制股份有限公司 IDC Fluid Control Co LTD								编号:	
标注	客户编号:									