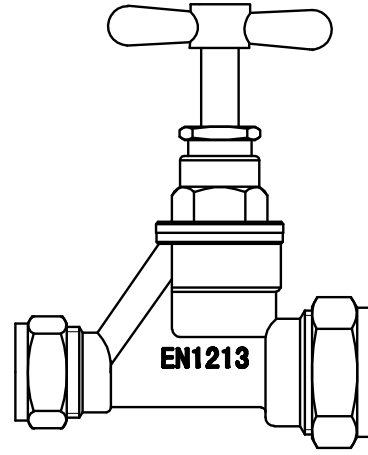
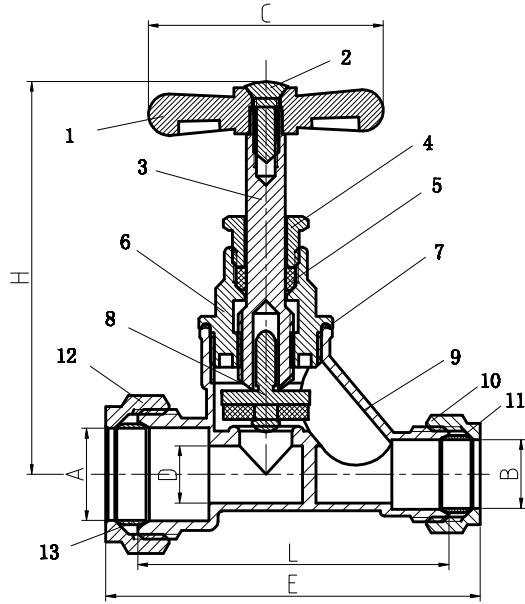


出携勿密机内厂



M35152000	BRASS POLY STOPCOCK 15 x 20mm
M35152500	BRASS POLY STOPCOCK 15 x 25mm
M35222500	BRASS POLY STOPCOCK 22 x 25mm
M35200000	BRASS POLY STOPCOCK 20 x 20mm
M35250000	BRASS POLY STOPCOCK 25 x 25mm

CODE	A	B	C	D	E	L	H
M35152000	20	15	51.5	12.7	78	64.5	78
M35152500	25	15	51.5	12	80.5	66.5	75
M35222500	25	22	56.5	18	92.5	77	91
M35200000	20	20	56.5	17.8	89	74	95
M35250000	25	25	56.5	18	91.5	76	95

Specification
 Fields of applications: water
 Maximum working pressure: 16bar (0-30°C); 10bar(30-85°C)
 Maximum working temperature: 85°C

未注尺寸公差	基本尺寸	公差	更改记录				品名:	材料:	重要尺寸 关键尺寸 重量:
			标记处数	更改内容	签名	更改日期			
	≥120~400	±0.5					BRASS POLY STOPCOCK		
	≥30~120	±0.3							
	≥6~30	±0.2					艾迪西流体控制股份有限公司 IDC Fluid Control Co LTD	编号: 客户编号:	
	<6	±0.1	设计	比例 1:1					
			审核	公差等级 IT14					
			批准	幅面 A4					
			归档	总1页	第1页				
版次	A	0	13	Olive	T2	1			
试制			12	Comperession nut	HPb59-T	1			
打样			11	Olive	T2	1			
生产			10	Comperession nut	HPb59-T	1			
发放号			9	Body	HPb59-T	1			
			8	Sealing seat	HPb59-T	1			
			7	Sealing gasket	PTFE	1			
			6	Bonnet	HPb59-T	1			
			5	Packing	PTFE	1			
			4	Lock nut	HPb59-T	1			
			3	Stem	HPb59-T	1			
			2	Screw	HPb59-T	1			
			1	Handle	HPb59-T	1			
			ITEM	NO.	parts name	material	QTY.		