

厂内机密请勿携出

发版号

生产

打样

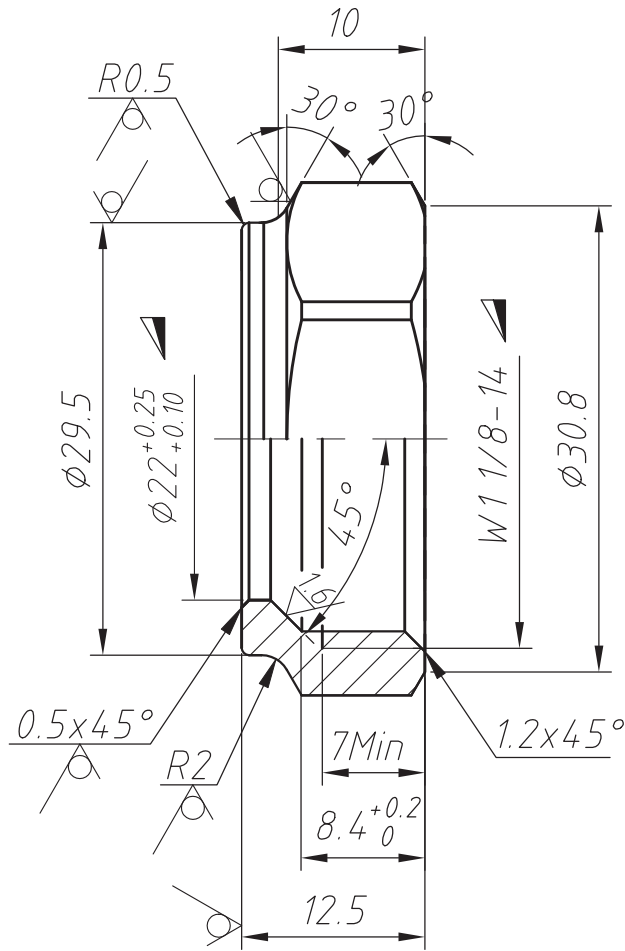
试制

版本

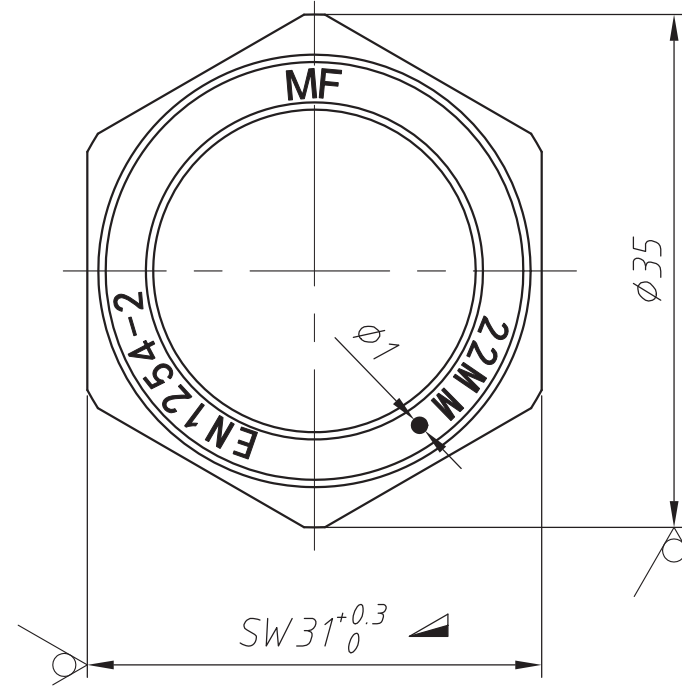
B

未注尺寸公差

基本尺寸	<6	≥6~30	≥30~120	≥120~400
公差	±0.1	±0.2	±0.3	±0.5



其余 3.2



Cold pressing mark on the body, 2.5mm height, depth: 0.5mm

Technical requirements

- 1, The blank has no forging defects;
- 2, Sand blast, brass color;
- 3, Threads must meet the standard requirements;
- 4, Undeclared chamfer 45°

①	变更印字内容	陈国祥	20.6.12	品名:	MFL CAP NUT 22mm	重要尺寸 关键尺寸
材料:				重量:	27g	
HPb59-T(企)				编号:	31101600887	
客户编号:					M22220000	
标记处数	更改内容	签名	日期			
设计		比例	1:1			
校对		公差等级	IT14			
审核		幅面	A4			
批准		总页数	第1页			
归档						