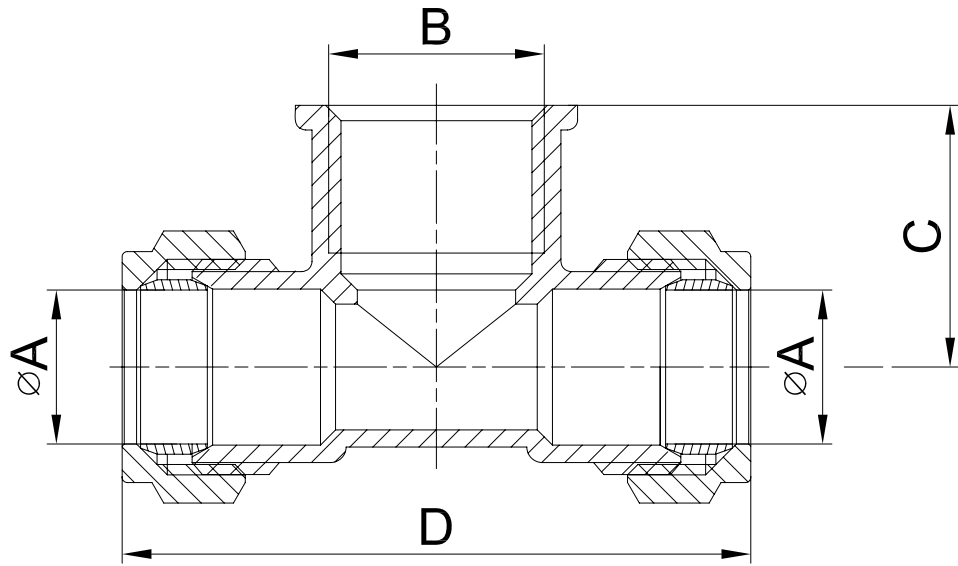


厂内机密请勿携出



发版号

生产

打样

试制

版本

A

M27222206DZR	22	G3/4"	28.5	66.5	BRASS
--------------	----	-------	------	------	-------

M27222204DZR	22	G1/2"	28.5	70.5	BRASS
--------------	----	-------	------	------	-------

M27151504DZR	15	G1/2"	25.5	61.24	BRASS
--------------	----	-------	------	-------	-------

Item Number	A	B	C	D	Colour
-------------	---	---	---	---	--------

品名:

Tee CxCxFI - DZR

 重要尺寸

 关键尺寸

材料:

重量:

g

标记处数	更改内容	签名	日期
------	------	----	----

设计		比例	1:1
----	--	----	-----

校对		公差等级	IT14
----	--	------	------

审核		幅面	A4
----	--	----	----

批准		总页数	1
----	--	-----	---

归档			
----	--	--	--

台州艾迪西盛大暖通科技有限公司
IDC FLUID CONTROL CO L TD

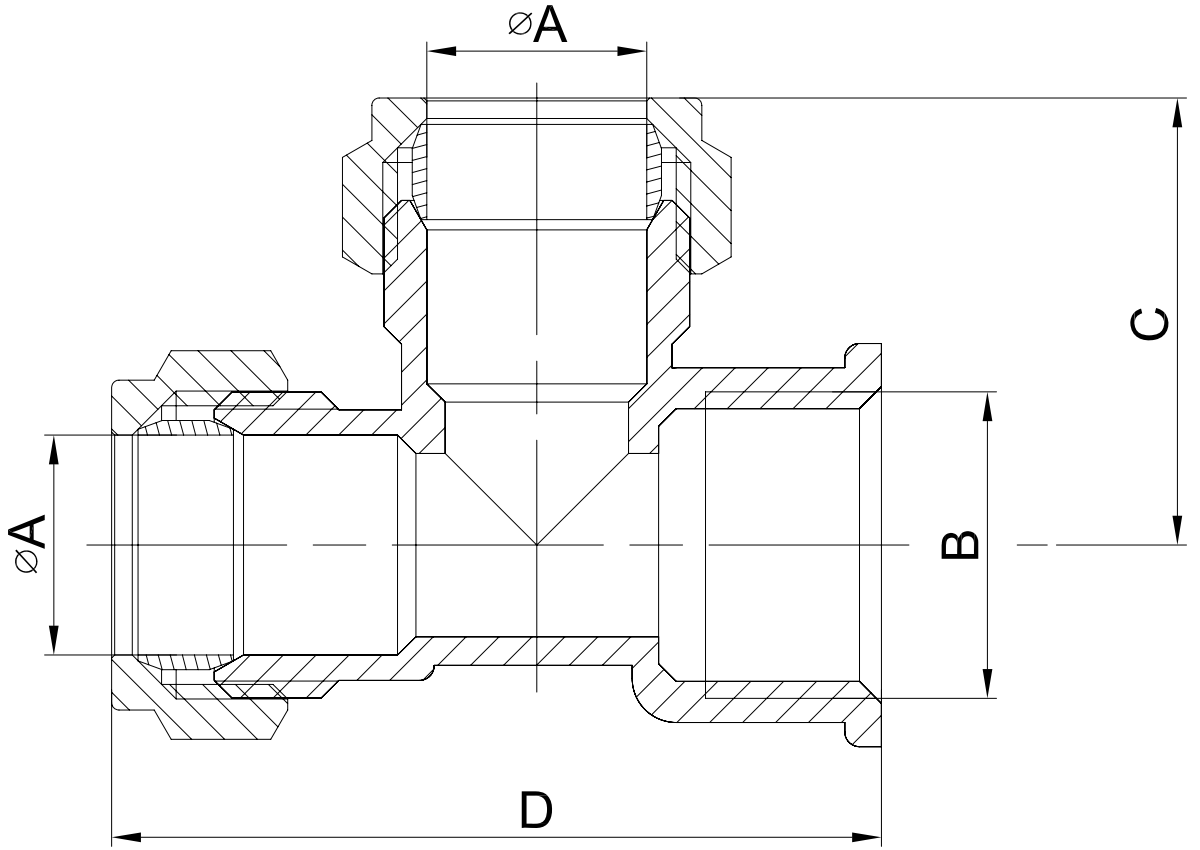
编号:

客户编号:



未注尺寸公差

基本尺寸	<6	±0.1	6~30	±0.2	30~120	±0.3	120~400	±0.5
------	----	------	------	------	--------	------	---------	------

厂内机密请勿携出



版本号	
生产	√
打样	
试制	
版本	A

未注尺寸公差	基本尺寸	<6	±0.1	≥6~30	±0.2	≥30~120	±0.3	≥120~400	±0.5
	公差								
	Item Number	M27151504DZR		15	G1/2"	30.5	52.5	BRASS	
		A	B	C	D	Colour			
	品名:	Tee CxCxFI - DZR							 重要尺寸  关键尺寸 材料: 重量: 9
标记处数	更改内容	签名	日期	台州艾迪西盛大暖通科技有限公司 IDC FLUID CONTROL CO L TD				编号:	
设计		比例	1:1					客户编号:	
校对		公差等级	IT14						
审核		幅面	A4						
批准		总页数	1						