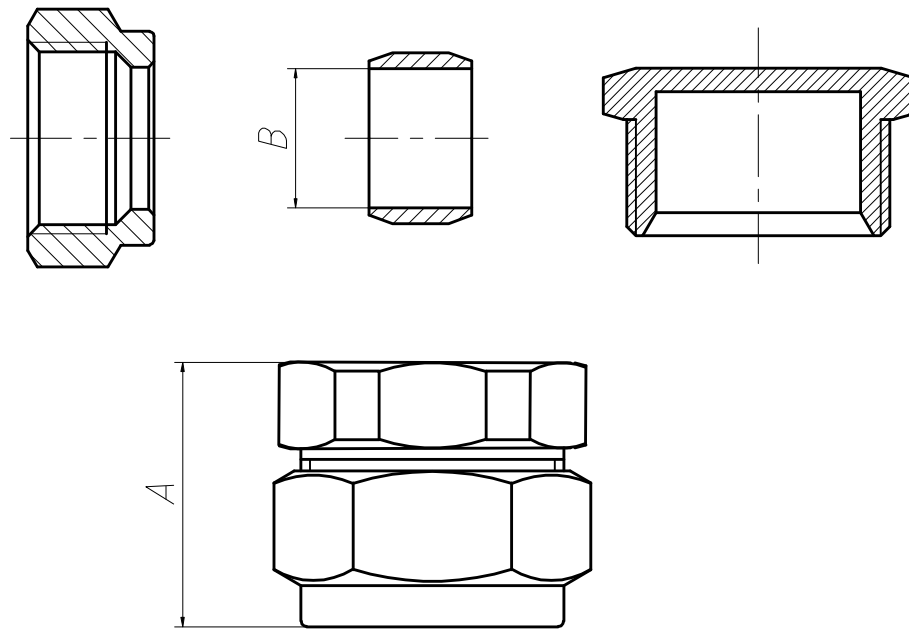


携出 请勿 密机 内厂



版次	A 0
修改	
试制	
打样	
生产	√
发放号	

未注尺寸公差	≥120~400	?.5	M15150000P	MF 15mm Comp Stopend	20	15	CHROME
	≥30~120	?.3	M15220000P	MF 22mm Comp Stopend	22.5	22	CHROME
	Item Number		Description		A	B	Colour

基本尺寸	<6	?.1	标记	更改内容	签名	更改日期	品名: MF Comp Stopend 艾迪西流体控制股份有限公司 IDC Fluid Control Co LTD
公差	≥6~30	?.2	设计		比例	1:1	
	≥30~120	?.3	审核		公差等级	IT14	
	≥120~400	?.5	批准		幅面	A4	
			归档		总1页	第1页	

材料:	重要尺寸
重量:	关键尺寸
编号:	
客户编号:	