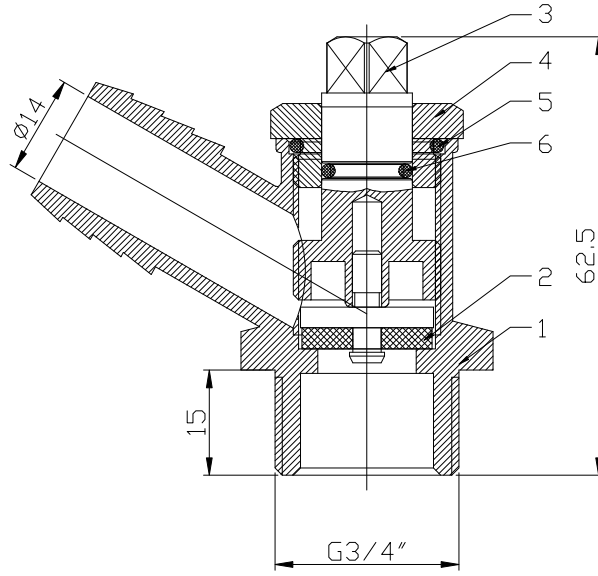


出厂前请密封勿携出



Specification

Fields of applications: water;  
 Maximum working pressure: PN10;  
 Maximum working temperature: up to 70°C with occasional excursions, up to 90°C max for period of 1h;  
 Operating temperature range: 0 ~ +70°C;  
 Valves are manufactured to BS2879-2;  
 Male thread connections are to ISO228.

版本号	
生产	√
打样	
试制	

版次	A 0	7				
		6		O-RING	NBR	1
		5		O-RING	NBR	1
		4		Lock nut	HPb59-T(企)	1
		3		Stem	HPb59-T(企)	1
		2		Washer	EPDM	1
		1		Body	HPb59-T(企)	1
		ITEM	NO.	parts name	material	QTY.

未注尺寸公差	≥120~400	±0.5
	≥30~120	±0.3
	≥6~30	±0.2
	<6	±0.1

品名:	TYPE A DRAIN OFF COCK 3/4		
设计	Alger	签名	日期
审核		比例	1:1
批准		公差等级	IT14
归档		幅面	A4
		总页数	第1页

重要尺寸	▲
关键尺寸	▲
材料:	HPb59-T(企)
重量:	
编号:	
客户编号:	MDA06

艾迪西流体控制股份有限公司  
 IDC Fluid Control Co LTD