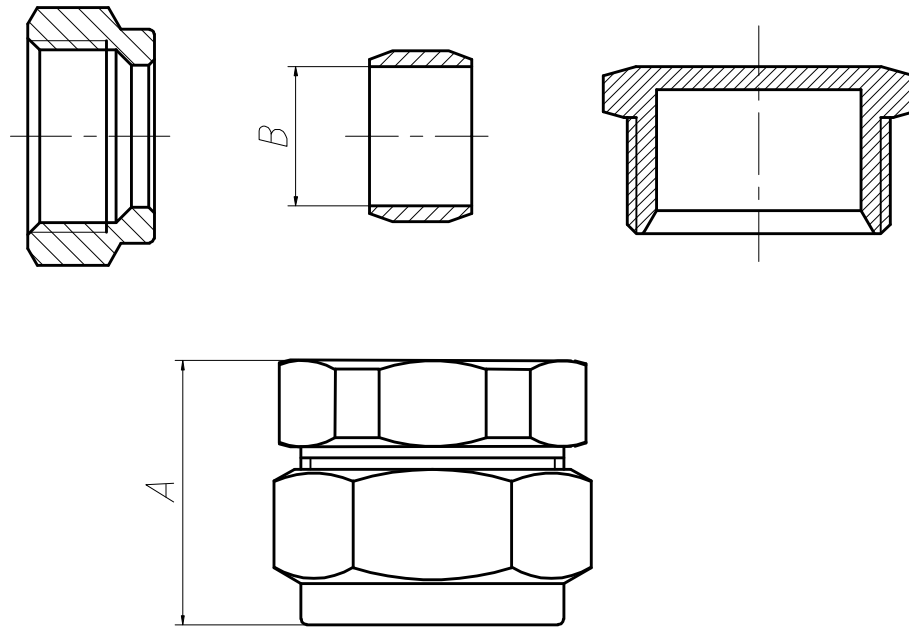


携出 请勿 密机 厂内



发版	次	A	M15280000	MF 28mm Comp Stopend	24	28	Brass
发版	次	0	M15350000	MF 35mm Comp Stopend	32	35	Brass
制	样		M15420000	MF 42mm Comp Stopend	34.5	42	Brass
打	样		M15540000	MF 54mm Comp Stopend	39	54	Brass
生	产	√	M15100000	MF 10mm Comp Stopend	22.5	10	Brass
发	放		M15080000	MF 8mm Comp Stopend	19	8	Brass
未	注	尺寸公差	Item Number	Description	A	B	Colour

未注尺寸公差	≥6~30	?.2	品名:				重要尺寸
	≥30~120	?.3	MF Comp Stopend				关键尺寸
	≥120~400	?.5	艾迪西流体控制股份有限公司				重量:
	<6	?.1	IDC Fluid Control Co LTD				材料:
基本尺寸	?.1	标记外数	更改内容	签名	更改日期	编号:	
公差	?.1	设计		比例	1:1	客户编号:	
		审核		公差等级	IT14		
		批准		幅面	A4		
		归档		总1页	第1页		