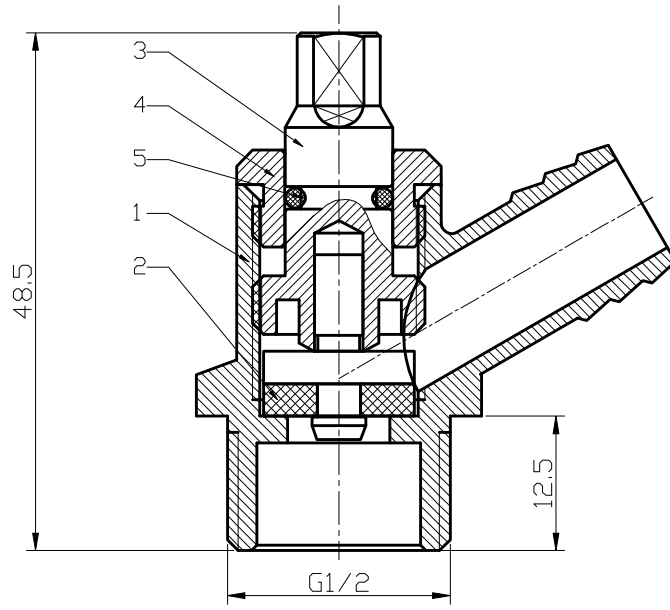


出厂内机密请勿携出



Specification

Fields of applications: water;
 Maximum working pressure: PN10;
 Maximum working temperature: up to 70°C with occasional excursions, up to 90°C max for period of 1h;
 Operating temperature range: 0 ~ +70°C;
 Valves are manufactured to BS2879-2;
 Male thread connections are to ISO228.

版本号	
生产	√
打样	
试制	

修改	A 0	
版次	A	
未注尺寸公差	≥120~400	±0.5
	≥30~120	±0.3
	≥6~30	±0.2
	<6	±0.1
	基本尺寸	

7					
6					
5		O-RING	NBR	1	
4		Lock nut	HPb59-T(企)	1	
3		Stem	HPb59-T(企)	1	
2		Washer	EPDM	1	
1		Body	CW602N	1	
ITEM	NO.	parts name	material	QTY.	

品名:				重要尺寸	
TYPE A DRAIN COCK DZR 1/2				关键尺寸	
材料:				重量:	
CW602N					
编号:					
客户编号:				MDA04DZR	
标记处数	更改内容	签名	日期		
设计	Alger	比例	1:1		
审核		公差等级	IT14		
批准		幅面	A4		
归档		总1页	第1页		

艾迪西流体控制股份有限公司
 IDC Fluid Control Co LTD