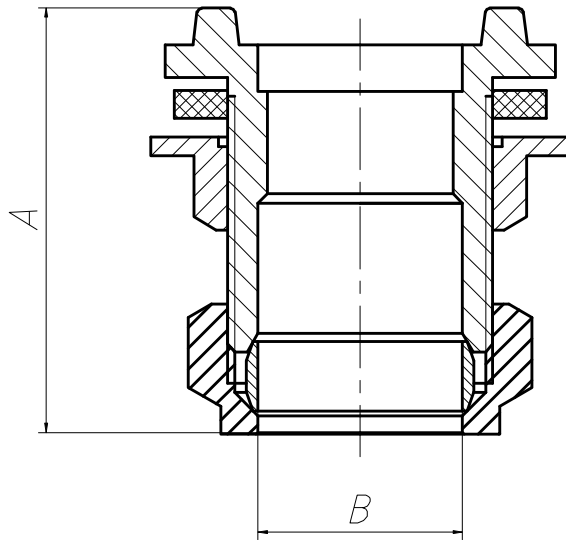


携出  
请勿  
密请  
机内  
厂



发放号

生产

打样

试制

修改

版次

生产	√					
打样		M14 150000	MF 15mm Comp Tank Conn	39.5	15	Brass
试制		M14 220000	MF 22mm Comp Tank Conn	46	22	Brass
修改	A 0	M14 280000	MF 28mm Comp Tank Conn	45.5	28	Brass
版次	A	M14 350000	MF 35mm Comp Tank Conn	49	35	Brass
公差	≥120~400	M14 420000	MF 42mm Comp Tank Conn	52.5	42	Brass
	≥30~120	M14 540000	MF 54mm Comp Tank Conn	55	54	Brass
	≥6~30	Item Number	Description	A	B	Colour

未注尺寸公差

基本尺寸	<6	?.1									
公差	≥6~30	?.2									
	≥30~120	?.3									
	≥120~400	?.5									
			标记	更改内容	签名	更改日期	品名: MF Comp Tank Conn				
			设计		比例	1:1	艾迪西流体控制股份有限公司 IDC Fluid Control Co LTD				
			审核		公差等级	IT14					
			批准		幅面	A4					
			归档		总1页	第1页					

重要尺寸	▲
关键尺寸	▲
材料:	重量:
编号:	
客户编号:	