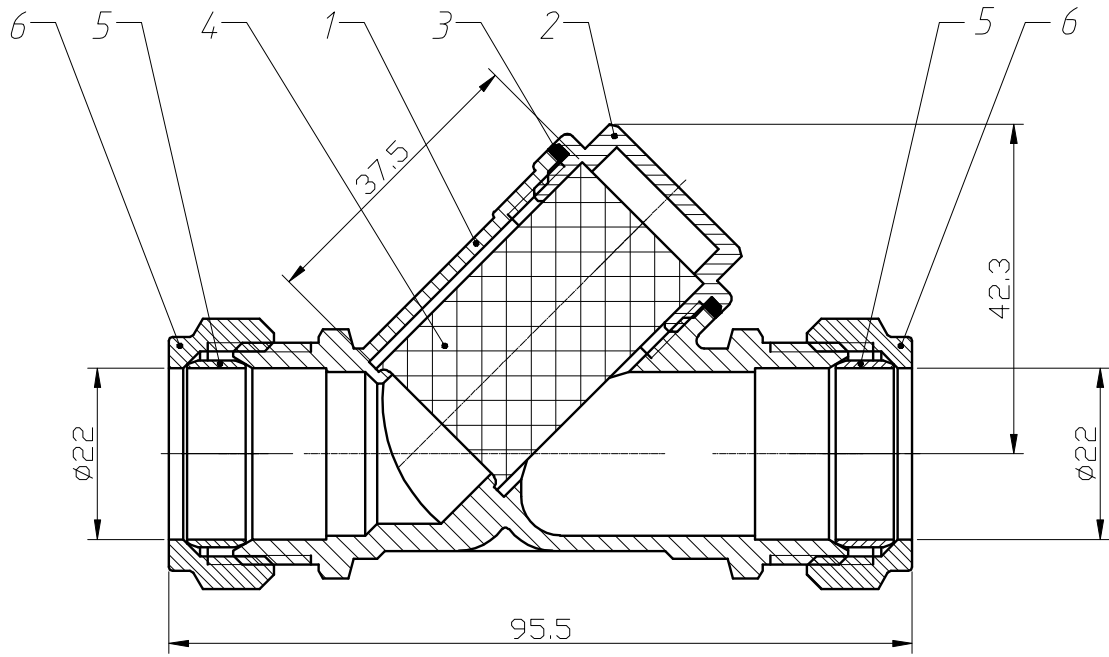


出厂前请密封机内



Specification  
 Fields of applications: water  
 Maximum working pressure: PN10  
 Maximum working temperature: 90°C  
 Compression connections comply with EN1254-2;

试制  
打样  
生产  
发放号

版本  
A 0

ITEM	NO.	parts name	material	QTY
1		Body	HPb59-T(企)	1
2		Bonnet	HPb59-T(企)	1
3		Washer	PTFE	1
4		Filter net	Stainless steel	1
5		Olive	T2	2
6		Compression nut	HPb59-T(企)	2

未注尺寸公差

基本尺寸	公差
<6	±0.1
≥6~30	±0.2
≥30~120	±0.3
≥120~400	±0.5

品名:	BRASS 'Y' STRAINER 22MM		
设计	Alger	比例	1:1
审核		公差等级	IT14
批准		幅面	A4
归档		总页数	第1页

重要尺寸  
 关键尺寸  
 材料: HPb59-T(企)  
 重量:  
 编号:  
 客户编号: MBYS22

艾迪西流体控制股份有限公司  
 IDC Fluid Control Co LTD