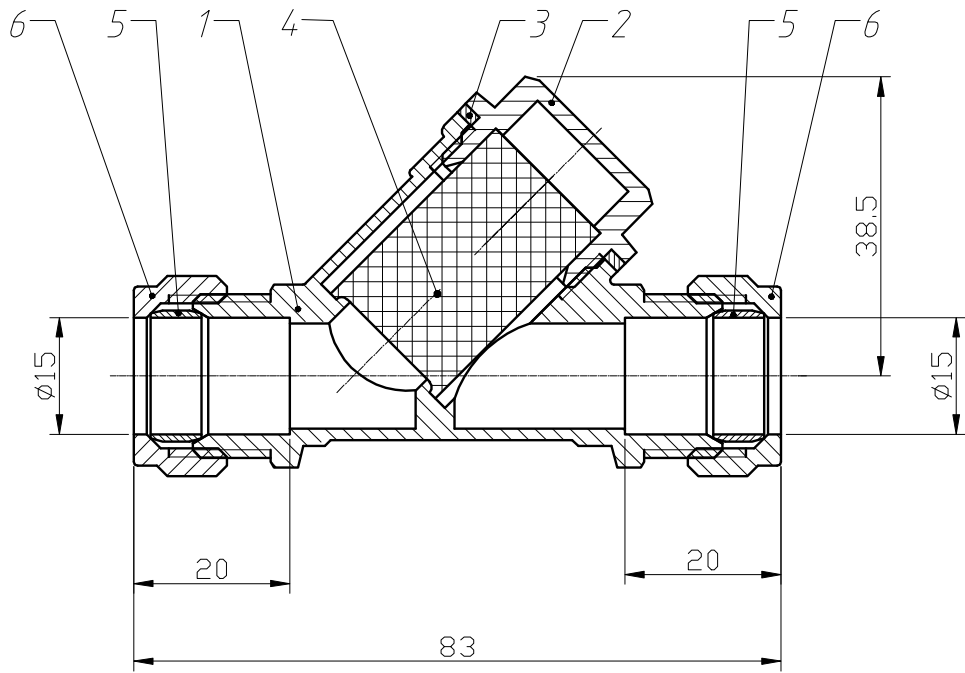


出厂前请密封机内



Specification  
 Fields of applications: water  
 Maximum working pressure: PN10  
 Maximum working temperature: 90°C  
 Compression connections comply with EN1254-2;

版本号		
生产	√	
打样		
试制		
状态	A 0	
版次	A	
未注尺寸公差	≥120~400	±0.5
	≥30~120	±0.3
	≥6~30	±0.2
	<6	±0.1
	基本尺寸	

7					
6		Compression nut	HPb59-T(企)	2	
5		Olive	T2	2	
4		Filter net	Stainless steel	1	
3		Washer	PTFE	1	
2		Bonnet	HPb59-T(企)	1	
1		Body	HPb59-T(企)	1	
ITEM	NO.	parts name	material	QTY	

品名:	BRASS 'Y' STRAINER 15MM			
设计	Alger	签名	日期	
审核		比例	1:1	
批准		公差等级	IT14	
归档		幅面	A4	
		总页数	第1页	

重要尺寸	▲
关键尺寸	▲
材料:	HPb59-T(企)
重量:	
编号:	
客户编号:	MBYS15

艾迪西流体控制股份有限公司  
 IDC Fluid Control Co LTD